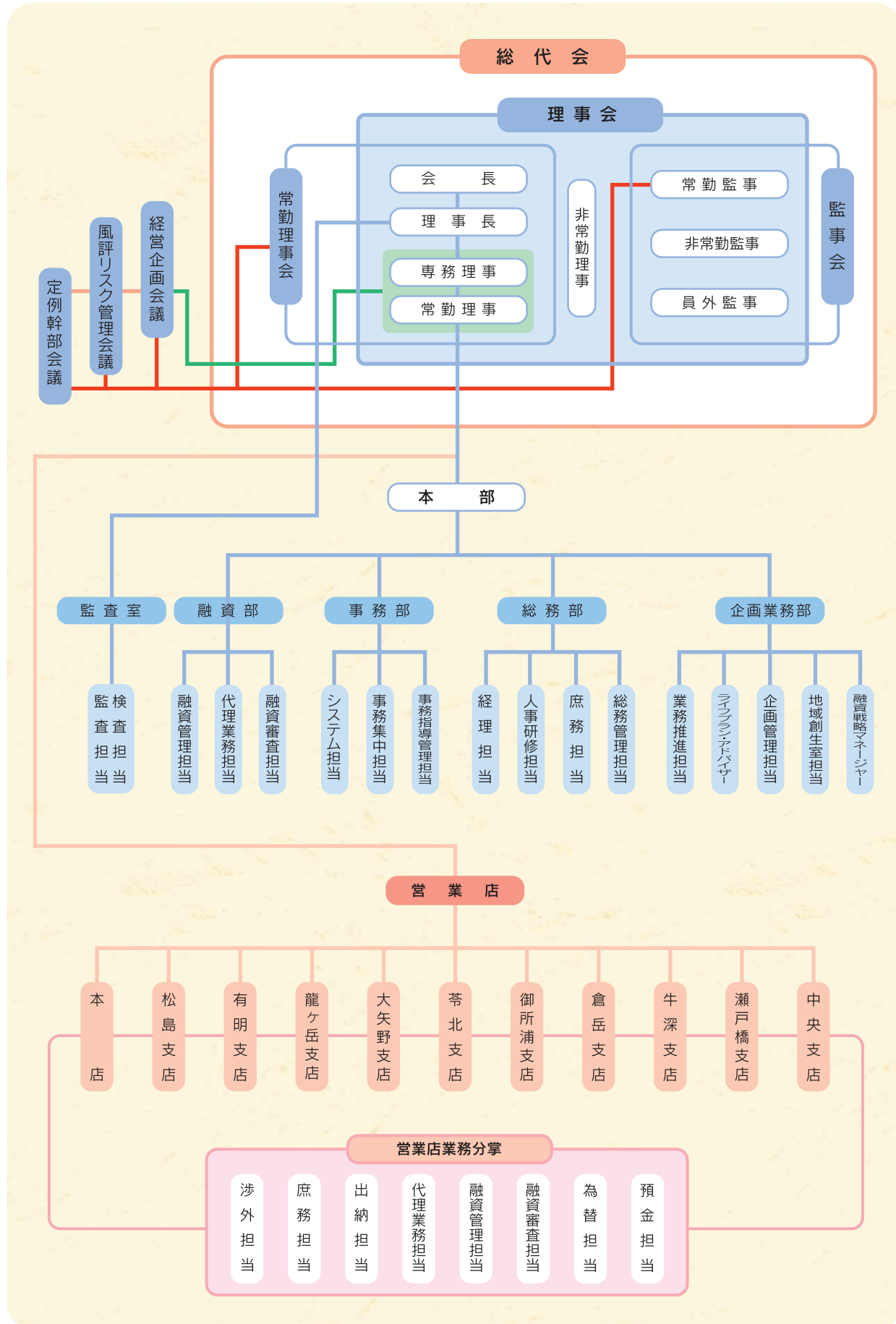


(令和3年6月29日現在)



● 理事並びに監事の氏名及び役職名

(令和3年6月29日現在)

会長	山田 清和	非常勤理事	永木 茂
理事長	田中 豊浩	〃	水野 功
専務理事	田崎 良輔	〃	下門 大二
常勤理事	平田 光二	常勤監事	松原 光寛
〃	大田 弘典	非常勤監事	松岡 正一
〃	糸田 憲普	員外監事	松下 欣司
非常勤理事	平山 隆敏		

※非常勤理事の4名は職員外理事です。

● 役員員数

(単位:人)

区分	平成29年 3月末	平成30年 3月末	平成31年 3月末	令和2年 3月末	令和3年 6月29日 現在
常勤役員数	9	7	7	7	7
職員数	127	126	126	130	125
合計	136	133	133	137	132
うち	男性	96	90	90	91
	女性	40	43	43	46

● 店舗一覧

- 本店**
〒863-0032
熊本県天草市太田町9番地3
TEL 0969-24-1177
- 松島支店**
〒861-6102
熊本県上天草市松島町合津4211番地18
TEL 0969-56-0061
- 有明支店**
〒861-7201
熊本県天草市有明町赤崎2007番地4
TEL 0969-53-1131
- 龍ヶ岳支店**
〒866-0202
熊本県上天草市龍ヶ岳町高戸2861番地4
TEL 0969-62-1133
- 大矢野支店**
〒869-3601
熊本県上天草市大矢野町登立14145番地1
TEL 0964-56-0129
- 苓北支店**
〒863-2503
熊本県天草郡苓北町志岐32番地12
TEL 0969-35-1170
- 御所浦支店**
〒866-0313
熊本県天草市御所浦町御所浦3526番地3
TEL 0969-67-3355
- 倉岳支店**
〒861-6402
熊本県天草市倉岳町棚底1696番地3
TEL 0969-64-3155

- 牛深支店**
〒863-1901
熊本県天草市牛深町1538番地142
TEL 0969-73-3191
- 瀬戸橋支店**
〒863-0041
熊本県天草市志柿町6635番地2
TEL 0969-22-1133
- 中央支店**
〒863-0022
熊本県天草市栄町1番23号
TEL 0969-22-1211

[URL] <http://www.shinkin.co.jp/amakusa/>

