

平成 26 年 1 月 31 日

各 位

宮古信用金庫

経営強化計画の履行状況報告の公表について

当金庫は、金融機能の強化のための特別措置に関する法律にもとづき、平成 24 年 2 月 2 日に経営強化計画を公表するとともに、信金中央金庫を通じ、同月 20 日に 100 億円の資本支援を受けております。

当金庫は、同法の定めに従い、平成 25 年 9 月期における経営強化計画の履行状況を取りまとめ、当金庫ホームページに公表いたしましたので、お知らせします。

なお、当報告書の概要につきましては、下記のとおりでございます。

記

被災地域における東日本大震災からの復興に資する方策の進捗状況

1. 被災者への信用供与の状況

当金庫では、東日本大震災の直後より被災したお客様からのご相談に速やかに対応し、震災以降、平成 25 年 11 月末現在で被災者向けの既存融資条件変更 177 先 75 億円、新規融資 811 先 83 億円の実績となっております。

2. 本部と営業店の連携強化による相談業務の強化

当金庫は、平成 24 年 9 月より復興に資する取組みに関する諸制度や営業店の課題等の情報共有を目的として本部課長会議を毎月開催し、各営業店やお客様が抱えている課題の共有化に努めており、営業店からの相談にもすぐ対応できる体制としております。

本部と営業店が一体となった相談受付体制により、震災以降、本部電話相談窓口および営業店において、平成 25 年 11 月末までに累計 4,610 件の融資に関する相談、671 件の相続手続き、4,343 件の通帳・証書再発行等の手続きを行っております。なお、震災以降凍結していた新規採用を平成 25 年 4 月より再開しており、新たに 7 名を職員として採用いたしました。今後も顧客へのサービス強化と、地域内での雇用創出を図るた

め、継続的に採用活動を行ってまいります。

3. 営業店機能の維持・強化

平成 25 年 11 月末現在、7 店舗で通常営業を行っているほか、建物が全壊した鍬ヶ崎支店および田老支店においても職員を本店営業部へ配置したうえ、本店営業部内に店舗内店舗として営業しております。

また、田老仮設事務所においては、引き続き、お客様からのご相談に対応しております。

4. 商品開発、提供

当金庫では、地域の復旧・復興のため、お客様のニーズに応じた融資商品（地域復興支援融資「みやしん絆」、住宅ローン「復興」等）を提供しております。今後も、復興ステージに応じて変化するお客様の資金ニーズに合わせて、各種商品の提供や既存商品の見直し等を行ってまいります。

5. 販路拡大等事業拡大のための取引先紹介、マッチング支援

当金庫は、信用金庫業界および信金中央金庫の全国ネットワークを活用した取組みを通じ、ビジネスマッチング等によるお客様の販路拡大等に努めております。

平成 25 年 8 月に開催された「日本を明るく元気に！2013“よい仕事おこし”フェア」および同年 11 月に開催された「ビジネスマッチ東北 2013」等のビジネスフェアには、当金庫の紹介でお客様が出展し、商談成約や新商品開発等の成果がでております。

また、平成 25 年 1 月に組織した若手経営者会「みやしん Next」において、同年 10 月に、若手経営者の応援、被災企業への支援および地元の商品の良さを多くの方々にとって頂くための取組みとして、若手経営者会「みやしん Next」の会員企業自慢の商品を詰め合わせにした「みやしん Next とっておきセット」を企画し、利用勧奨を図っております。

6. 被災した取引先の事業再生・事業承継に向けた支援等

当金庫では、宮古市産業支援センターと連携したセミナーを開催するなど、中小企業再生支援協議会、岩手産業復興機構、(株)東日本大震災事業者再生支援機構および信金中央金庫等の外部機関、専門家の協力・支援を仰ぎながら、被災したお取引先の事業再生等に対する各種施策の実施または導入に努めております。

なお、平成 25 年 12 月末までに決定している外部機関等を活用した支援実績は、岩手産業復興機構で 20 先、(株)東日本大震災事業者再生支援機構で 33

先、復興支援ファンド「しんきんの絆」で4先、および個人版私的整理ガイドラインにもとづく債務整理が7件となっております。

7. その他の地域振興に資する方策

平成25年1月に88社で発足した若手経営者会「みやしんNext」では、発足以降、各種勉強会の開催に加え、ビジネスマッチングへの出展サポートおよび共同商品カタログ企画等を行っており、同年11月末時点での会員数は102社となっております。

こうした顧客ネットワーク化は、当金庫が地域の復旧・復興に向けた施策を展開していくうえで、重要な基盤となるものであり、今後とも維持拡大に注力してまいります。

8. 被災地域における東日本大震災からの復興に資する支援事例

【事例1】震災により、工場、保管倉庫、製造設備等がすべて流出する甚大な被害を受けた水産加工業者に対し、岩手産業復興機構を活用した債権買取支援および建設費のつなぎ融資、運転資金融資を実施。

【事例2】震災により、店舗自宅が浸水、在庫商品がすべて流出する甚大な被害を受けた小売業者に対し、事業承継と㈱東日本大震災事業者再生支援機構を活用した債権買取支援および店舗設備、運転資金の融資を実施。

【事例3】震災により、経営者が死亡し、工場設備にも甚大な被害を受けた水産加工業者に対し、グループ補助金と高度化スキーム貸付以外の資金調達支援を、復興支援ファンド「しんきんの絆」の活用および当金庫を含めた融資等を実施。

【事例4】震災により、委託保管していた商品在庫がすべて流出する甚大な被害を受けた水産加工業者に対し、売掛債権や棚卸資産などの流動資産を担保とした事業資金融資を実施。

以上

【本件に関するお問い合わせ先】

宮古信用金庫 総合企画部

TEL:0193-62-2400

特定震災特例経営強化計画の履行状況報告書

平成25年12月



目 次

1．平成25年9月期の概要	1
（1）経営環境	1
（2）決算の概要	1
イ．主要勘定（末残）	1
ロ．損益の状況	2
ハ．自己資本比率の状況	2
2．中小規模の事業者に対する信用供与の円滑化その他の当金庫が主として 業務を行っている地域における経済の活性化に資する方策の進捗状況	3
（1）中小規模の事業者に対する信用供与の円滑化のための方策の進捗状況	3
イ．中小規模の事業者に対する信用供与の実施体制の整備のための方策	3
ロ．中小規模の事業者に対する信用供与の実施状況を検証するための体制	7
ハ．担保または保証に過度に依存しない融資の促進その他の中小規模の 事業者の需要に対応した信用供与の条件または方法の充実のための方 策	8
（2）被災者への信用供与の状況および被災者への支援をはじめとする被災 地域における東日本大震災からの復興に資する方策の進捗状況	10
イ．被災者への信用供与の状況	10
ロ．被災者への支援をはじめとする被災地域における東日本大震災から の復興に資する方策	12
ハ．被災地域における東日本大震災からの復興に資する支援事例	24
（3）その他主として業務を行っている地域における経済の活性化に資する 方策の進捗状況	26
イ．創業または新事業の開拓に対する支援に係る機能の強化のための方 策	26
ロ．経営に関する相談その他の取引先の企業(個人事業者を含む。)に対 する支援に係る機能の強化のための方策	26
ハ．早期の事業再生に資する方策	27
ニ．事業の承継に対する支援に係る機能の強化のための方策	27
3．剰余金の処分の方針	28
4．財務内容の健全性および業務の健全かつ適切な運営の確保のための方策	29
（1）経営管理に係る体制および今後の方針	29
（2）業務執行に対する監査または監督の体制および今後の方針	30
（3）与信リスクの管理（不良債権の適切な管理を含む。）および市場リス クの管理を含む各種のリスク管理の状況ならびに今後の方針	31
イ．信用リスク管理	31
ロ．市場リスク管理	32
ハ．流動性リスク管理	33
ニ．オペレーショナル・リスク管理	33

1 . 平成 25 年 9 月期の概要

(1) 経営環境

平成25年度上期における国内経済は、企業部門については企業収益や業況感が改善し、個人部門については住宅投資が持ち直し、個人消費が株価上昇による資産効果や消費者マインドの改善から底堅く推移しております。加えて公共投資の増加と輸出の持ち直し傾向などにより、家計部門・企業部門の双方で所得から支出へという前向きの循環が働くもとの、緩やかな回復を続けております。

こうした経営環境のなか、当金庫の営業地域では、東日本大震災から2年半が経過し、地方公共団体による復興まちづくりの事業が動きだしており、被災企業の事業再開や個人住宅着工数の増加等、回復基調も見られるようになってまいりました。

一方で、事業再開企業は震災前の売上水準に戻っておらず、人口流出・少子高齢化等多くのお取引先や地域を取り巻く環境は未だ厳しい状況が続いており、地域経済の本格的な復興は道半ばの状況となっております。

当金庫は平成24年2月、金融機能の強化のための特別措置に関する法律附則第11条第1項に規定する特定震災特例協同組織金融機関として、信用金庫の中央金融機関である信金中央金庫を通じ、100億円の資本支援を受けております。

今後、当金庫は、より一層の地域への円滑な資金供給ならびに経営強化計画に掲げた諸施策の着実な実行を通じて、地域の復旧・復興ならびに地域経済の活性化に向けた取組みに尽力してまいります。

(2) 決算の概要

イ . 主要勘定 (末残)

(イ) 預金積金

預金積金残高は、復興交付金からの預入れ等、公金預金の増加等により前年度末比48億円増加の768億円となりました。

個人預金は、流動性預金が同7億円増加いたしました。被災者の転居・相続に伴う減少および預り資産へのシフト等を要因として定期性預金が同7億円減少となり、556億円となりました。

法人預金は、公金預金が同39億円増加に加えて、金融機関預金、一般法人預金が増加したことにより同47億円増加して211億円となりました。

(ロ) 貸出金

貸出金残高は、被災企業の事業再開に伴う資金需要や賃貸用不動産、個人住宅資金等の設備資金は増加しましたが、運転資金ニーズ減少や被災企業の

債権買取に積極的に対応したこと等により、前年度末比9億円減少の301億円となりました。なお、中小事業者向け貸出につきましては、グループ補助金で補えない部分への融資や、つなぎ資金需要等に積極的に対応しておりますが、補助金入金による返済等により、同6億円減少して186億円となりました。

【図表1】預貸金等の推移 (単位:百万円)

	24年9月末	25年3月末	25年9月末	
				前年度末比
預金積金	72,014	72,041	76,853	4,812
貸出金	31,250	31,139	30,163	976
うち中小事業者向け	18,849	19,356	18,695	661
有価証券	19,838	17,451	17,818	367

ロ．損益の状況

復興に伴う資金需要等に積極的に応需したものの、貸出金利の低下により貸出金利息は伸び悩みましたが、有価証券関連収益の増加等により、業務純益は前年同期比 70 百万円増加の 247 百万円となりました。

また、経常利益は、不良債権処理額の減少等により同 194 百万円増加の 357 百万円、当期純利益は同 191 百万円増加の 353 百万円となりました。

【図表 2】損益の推移 (単位：百万円)

	24年9月期	25年9月期	前年同期比
業務純益	176	247	70
経常利益	163	357	194
当期純利益	162	353	191

ハ．自己資本比率の状況

平成 25 年 9 月末の自己資本比率は、当期純利益が 353 百万円となったこと等により自己資本額が前年度末比 370 百万円増加の 11,371 百万円となったことから、同 0.36 ポイント上昇して 35.82%となりました。

2. 中小規模の事業者に対する信用供与の円滑化その他の当金庫が主として業務を行っている地域における経済の活性化に資する方策の進捗状況

(1) 中小規模の事業者に対する信用供与の円滑化のための方策の進捗状況

イ. 中小規模の事業者に対する信用供与の実施体制の整備のための方策

(イ) 本部と営業店の連携による相談業務の強化

企業支援課チームと営業店の連携および本部課長会議の開催

当金庫は、東日本大震災以降、復興支援に向けた態勢として、平成 23 年 11 月から業務推進課事業所開拓専任チームと審査部企業支援課チームを主体に、本部と営業店が連携を密に取ることで、お客様との面談機会を多く持ち、相談対応等を通じて金融支援の充実を図っております（なお、事業所開拓専任チームは、営業店における態勢強化のため、平成 25 年 4 月の定例異動において営業店に所属職員を配置することにより発展的に解消しております。）。また、平成 24 年 9 月より復興に資する取組みに関する諸制度や営業店の課題等の情報共有を目的として本部課長会議を毎月開催し、各営業店やお客様が抱えている課題の共有化に努めております。

今後も定期的に本部課長会議を開催し、営業店の課題解決の受け皿となることで、顧客・営業店・本部間でお客様が抱える課題の共有化を図り、営業店単独では対応が困難な外部機関等の活用を含めた解決方法を検討したうえで、お客様への提案を行うことにより、課題の早期解決に努めてまいります。

なお、部室店長会議や自己査定説明会などの機会を用いて、取引先の具体的な支援事例等について、役職員に対し取組み状況や支援手法などを説明しております。

また、その際には併せて個人版私的整理ガイドライン、防災集団移転促進事業の制度内容等の周知も行い、支援体制の強化を図っております。

相談窓口の設置

当金庫は平成 23 年 12 月に業務推進課内に電話相談窓口を設置し、閉鎖中の店舗と取引のあるお客様を含め、12 件の問い合わせを受けております。お問い合わせ内容は土地・中古住宅の紹介依頼、住宅新築資金相談、住宅ローンの返済相談等で、営業店と連携を取ったうえで対応を図っております。

なお、電話相談窓口のさらなる利活用を促進すべく、平成 24 年度には、宮古市社会福祉協議会を通じて、宮古市内の全仮設住宅へのパンフレットの配布および主たる集会所へポスター掲示を実施したほか、当金庫ディスプレイ

クロージャー誌等においても、電話相談窓口を掲載して継続的な周知を図っております。

このような本部と営業店が一体となった相談受付体制により、東日本大震災以降、本部電話相談窓口および営業店において、平成25年11月末までに累計4,610件の融資に関する相談、671件の相続手続き、4,343件の通帳・証書再発行等の手続きを行っております。

【図表3】東日本大震災以降の各種相談実績

(単位:件数)

	震災以降累計
融資相談件数	4,610
相続手続き件数	671
紛失届け件数	4,343

(注)平成25年11月末現在

【図表4】紛失等相談窓口の様相



(D) 審査管理態勢の強化および融資条件の弾力化

当金庫は、東日本大震災直後より、被災者からの資金需要や融資条件の変更等のお申込みがあった場合、お取引先の抱えている問題を十分に把握したうえで、返済猶予の要請や経営相談に丁寧に応じ、事業継続の意欲を高めるよう支援を続けております。

事業再建を目指すお取引先および被災した住宅ローン利用者に対しては、担保・保証人や返済期限などの融資条件の弾力的な取扱いをしており、平成25年11月末までに、外部機関を活用した経営改善計画の策定支援と併せて返済期限の延長を伴う融資条件の変更を368件実施しております。

また、中小企業金融円滑化法の最終期限到来後の対応について、これまでと変わりはない旨の方針とし、貸出条件変更先181先に対し、当金庫の金融円滑化への取組みについての通知文書を手交するとともに、お取引先からの相談対応について強化しております。防災集団移転促進事業の対応についても、被災宅地の自治体の買取に係る抵当権抹消等の依頼に対し、積極的に対

応しており、平成25年11月末までに17件の抵当権抹消に応じております。

なお、当金庫では、従来から審査管理態勢の強化を目的とした営業店職員の自己査定トレーニーや審査部での融資案件審査トレーニーを実施しており、加えて、総合企画部業務推進課内の電話相談窓口の活用、ならびに総合企画部業務推進課および審査部企業支援課を中心とした本部と営業店の連携により、お取引先からの相談対応を強化しております。

さらに、信金中央金庫が実施した貸出金実地調査での意見交換を受け、不動産賃貸業のモニタリングについて一部を見直し、各トレーニーおよび部室店長会議等を通じて、その内容を還元し、態勢の強化を図っております。なお、被災債権の管理・回収につきましては、東日本大震災からの復旧・復興に向けて、お取引先ごとの復旧・復興状況に十分留意したうえで、信金中央金庫からの指導・助言を受けながら、適切な管理・回収に努めております。

加えて、二重ローン問題の解決に資する施策などにつきましては、お取引先の被災状況を詳細に把握し、「岩手産業復興機構」や「(株)東日本大震災事業者再生支援機構」、「個人版私的整理ガイドライン運営委員会」等の外部機関と連携し、対応しております。

(ハ) 人材の育成

当金庫は、人材を「人財」と捉え、職員のスキルアップを経営の重要課題に位置づけてまいりました。当金庫は、東日本大震災からの復興支援に向けて、さまざまな取組みを進めてまいりますが、これら取組みの実践および目的達成のためには人材の育成が極めて重要であると考えております。このため、24年度に引き続き、以下の取組みを進め、人材の育成を図っております。

平成25年度につきましては、(一社)東北地区信用金庫協会等の信用金庫関連団体が主催する研修に17回、計31名を派遣しております。

今後についても、信用保証協会等が開催する研修の受講、内部トレーニーの実施等を通じ、人材の育成に努めてまいります。

なお、震災以降凍結していた新規採用を平成25年4月より再開しており、新たに7名を職員として採用いたしました。これにより、渉外人員を2名増強し、情報収集や提案力の強化を図っております。

今後も顧客へのサービス強化と、地域内での雇用創出を図るため、継続的に採用活動を行ってまいります。

【図表5】信用金庫関連団体の主催する研修実績

時期	研修名	対象者	人数	目的
平成 25 年 4 月	不祥事防止対策研修	担当部長	1 名	不祥事防止対策
平成 25 年 5 月	営業店長	営業店長	1 名	新店長の育成
平成 25 年 5 月	中堅管理者	次長・代理	1 名	新中堅管理者の育成
平成 25 年 5 月	年金推進	推進担当者	1 名	推進話法の習得
平成 25 年 5 月	地域密着実践	支援部署役席	1 名	管理者の基本研修
平成 25 年 6 月	融資推進	融資・渉外	2 名	融資営業の基本研修
平成 25 年 6 月	テラーセールス	窓口担当者	2 名	信頼度・好感度の高い窓口の養成
平成 25 年 6 月	渉外基礎	入庫 1～3 年	2 名	応酬話法の習得
平成 25 年 6 月	中小企業経営改善支援実務研修	企業支援担当者	3 名	経営改善計画の作成
平成 25 年 6 月	市場業務研修 (しんきん実務研修プログラム)	担当者	1 名	市場業務知識の習得
平成 25 年 7 月	初級管理者	係長	1 名	管理者の基本研修
平成 25 年 7 月	融資基礎	経験の浅い融資担当者	3 名	具体的な提案力の習得
平成 25 年 7 月	コンプライアンス	担当役席	2 名	コンプライアンス担当役席者の育成
平成 25 年 9 月	貸付金管理回収	担当役席	2 名	管理手法、法的知識の習得
平成 25 年 9 月	目利き力養成	担当役席	2 名	経営改善計画書作成の学習
平成 25 年 10 月	内部事務リスク管理	担当役席	2 名	オペレーショナルリスク管理の向上
平成 25 年 10 月	新入職員フォロー研修	平成 25 年度 新入職員	4 名	新入職員のフォローアップ

所属部門における制度融資の取扱い等の OJT 研修の実施
 営業店長および融資担当役席者が、実際の制度融資の案件を教材に取扱い等の研修を行っております。

適切な JOB ロテーションの実施による業務知識の習得
 職員の担当職務の経歴を把握し、可能な限り多くの職務経験を積ませるため、JOB ロテーションを行い、業務知識の習得を図っております。

また、内部出向により、担当部署以外の職務を経験する機会も設けております。その一環といたしまして、平成25年度上期においては5名を、自己査定トレーニーとして所属店以外の二次査定を経験させております。

内部研修の実施

コンプライアンス研修の参加者を講師に第2四半期に庫内研修を開催し、13名が受講しております。

また、信金中央金庫より講師を招聘し、当金庫の課題である若手職員の渉外力の強化を図るべく庫内研修会を9月に開催し、16名が参加いたしました。

さらに、平成25年10月から11月にわたり、(独)中小企業基盤整備機構の協力により、営業店職員独力による経営改善計画の策定を目指すための研修会(全4回)を開催いたしました。受講者は中堅の融資担当者12名で、各担当企業から1社を選定し、経営改善計画の策定に取り組みました。本研修での成果は、各店舗等において実際の企業に対する支援策の策定や職場内のOJT等で活かされております。

外部研修の積極的活用

平成25年11月に、宮古市と盛岡市で開催された信用保証協会業務研修へそれぞれ2名ずつ参加させております。

職員の自己啓発の取組み

平成25年6月に開催されたコンプライアンス・オフィサー認定試験(2級)に1名が合格しております。

また、平成25年10月に開催された全信協実務試験の上級試験に2名が合格しております。

ロ．中小規模の事業者に対する信用供与の実施状況を検証するための体制

当金庫は、これまでも中小規模の事業者に対する円滑な信用供与に積極的に取り組んでまいりました。今般の東日本大震災により被災したお取引先に対する円滑な信用供与は、地域の復旧・復興に不可欠であることから、引き続き適切に対応してまいります。

具体的には、地域の復旧・復興に向けての中小規模の事業者に対する信用供与の実施状況等について、金融円滑化に係る取組みを主管する管理部が、各営業店における実績等を取りまとめうえで常務会へ報告するとともに、主管部門による評価・分析の実施および常務会で決議された指示事項を、その後開催された部室店長会議において営業店長および関係各部門に通知しております。

また、管理部は、関係各部門における信用供与の実施状況等において、取組みが十分でないと思われる営業店等に対して指導を行うとともに、関係部署に対し個別臨店の要請を行い、常務会に報告しております。

常務会は、管理部からの報告にもとづき、重要な事項について協議し、必要

に応じ理事会に付議・報告しております。

さらに、当金庫は、今般の資本増強にあたり、信金中央金庫と経営指導契約を締結しております。当金庫は、当該契約にもとづき、経営強化計画の実施状況や当金庫の財務の状況等を信金中央金庫に報告したうえで、被災債権の管理・回収をはじめとした、経営強化計画の実施に資する指導および助言を受けております。

このように、中小規模の事業者に対する信用供与の実施状況につきましては、当金庫内部のみならず、外部からの検証を受ける体制としております。

ハ．担保または保証に過度に依存しない融資の促進その他の中小規模の事業者の需要に対応した信用供与の条件または方法の充実のための方策

(イ) プロパー融資対応による融資条件の弾力的な取扱い

当金庫は、被災したお取引先からの融資のご相談に対しまして、技術力、販売力、経営者の資質および事業の成長性等を踏まえ、定型のプロパー融資商品の提供や相談事案によっては融資条件を弾力的に取り扱うことなどにより、支援を継続しております。

また、被災の影響などにより保証会社等の保証を得られないお取引先についても、実態を把握し、適切な審査にもとづきプロパー融資による円滑な資金供給に努めております。

そうした融資対応の実績は、平成25年11月末現在で14件、57百万円となっております。なお、内訳としては、消費資金8件13百万円、事業資金2件26百万円、住宅関連資金4件16百万円となっております。

(ロ) A B Lの取扱い

当金庫は、平成19年8月より信用保証協会による流動資産担保融資保証制度（A B L保証）を活用し、お取引先の売掛債権や棚卸資産などを担保とした融資を取り扱っております。

平成24年11月に、被災により在庫が滅失した水産加工業者1先に対し、冷蔵施設の復旧に合わせてA B Lを活用した融資を実行いたしました。平成25年11月末現在の実績は3件、83百万円となっております。

A B L保証を実施することにより、金融機関にとってはお取引先の仕入先、販売先、在庫の状況を正確に把握し、適切なアドバイスを行うことが可能となり、お取引先にとっても資金調達方法の選択肢が拡充する有効な商品と考えております。

今後も、東日本大震災からの復旧・復興に合わせ、お取引先が在庫および売掛金の増加に伴い必要となる運転資金につきましては、担保・保証に過度に依存することなく、お取引先への資金提供手段の充実に努めてまいります。

(ハ) 無担保・無保証ローンの取扱い

無担保・無保証ローンは、地域の中小・零細事業者に必要な商品であると思われることから、商品パンフレットを平成24年7月から9月にかけて仮設住宅も含め、延べ約6,400部のポスティングの実施と企業訪問による商品の周知を図っており、本取組み以降も、各営業店にて周知活動を継続的に実施しております。

今後とも、円滑な資金供給に向けて、お取引先のニーズを踏まえながら商品内容の見直しを検討してまいります。

【図表6】無担保・無保証ローン商品の概要

商 品 名	オールマイティ
取扱開始時期	平成23年3月
保 証 会 社	(株)クレディセゾン
資 金 使 途	自由
融 資 金 額	10万円以上300万円以内
融 資 期 間	6ヶ月以上7年以内
融 資 利 率	固定金利9.5%または13.5% (保証料含む) 審査により変動する。
取 扱 実 績	97件、71百万円

(注)取扱実績は、東日本大震災以降、平成25年11月末までの累計

(二) 保証協会保証の活用

当金庫は、地域の中小・零細事業者に対する円滑な資金供給のために、保証協会保証を積極的に活用しており、今般の東日本大震災からの復旧・復興資金においても、震災関連保証を活用し迅速な資金供給を行っております。

東日本大震災関連の保証協会保証付融資制度の実績は、平成25年11月末現在で、320件、4,345百万円にのぼっております。今後も、円滑な資金供給のため保証協会保証を積極的に活用してまいります。

【図表 7】当金庫の保証協会保証震災関連融資実績

商 品 名	岩手県中小企業 災害復旧資金	東日本大震災 復興緊急保証	岩手県中小企業 東日本大震災復興資金
取扱開始時期	平成 23 年 3 月	平成 23 年 3 月	平成 23 年 6 月
資 金 使 途	運転・設備資金等の 事業資金	経営の安定に必要な 事業資金	運転・設備資金等の 事業資金(借換資金 可)
融 資 金 額	1,000 万円以内	8,000 万円以内 (無担保)	8,000 万円以内
融 資 期 間	10 年以内(3 年以内 の据置可)	10 年以内(2 年以内 の据置可)	15 年以内(3 年以内 の据置可)
融 資 利 率	・3 年以内 年 1.7%以内 ・3 年超 10 年以内 年 1.9%以内	・当金庫所定の金利 (変動金利)	・10 年以内 年 1.5%以内 ・10 年超 15 年以内 年 1.7%以内
取 扱 実 績	38 件 267 百万円	1 件 24 百万円	281 件 4,054 百万円

(注)取扱実績は、平成 25 年 11 月末までの累計

(2) 被災者への信用供与の状況および被災者への支援をはじめとする被災地域における東日本大震災からの復興に資する方策の進捗状況

イ．被災者への信用供与の状況

(イ) 被災状況に係る調査の実施

当金庫では、東日本大震災発生以降、与信取引のあるお取引先について個別訪問による面談を行い、被災状況の調査を実施いたしました。その後は、お取引先の復旧状況等の推移を把握しながら、実態にあった支援策の実施に取り組んでおります。平成25年11月末現在の総訪問件数は延べ3,199先となっています。

(ロ) 被災者からの申し出により約定弁済を一時停止等した実績

当金庫では、東日本大震災の直後より被災したお取引先からのご相談を速やかに受け付け、多くの事業取引先や住宅ローン取引先等から、既存融資の約定弁済について、一時停止の申し出を受けました。

お取引先と合意のうえでの約定弁済の一時停止は、ピーク時の平成23年4月末には99先、2,436百万円に達していましたが、お取引先の状況に応じた条件変更の手続きを進めるなど、被災者への支援を積極的に行った結果、平成25年11月末には、13先、393百万円まで減少しております。

また、東日本大震災以降、平成25年11月末までに正式に条件変更契約を締結した実績は、177先、7,533百万円(うち事業性ローン108先、7,008百万円、

住宅ローン等69先、525百万円)となっており、お取引先ごとの現状に合わせて負担の軽減に努めております。

【図表 8】被災者との合意にもとづく約定弁済の一時停止実績

(単位：先、百万円)

	ピーク時 (23年4月末)		25年11月末	
	先数	金額	先数	金額
事業性ローン	52	2,112	12	365
住宅ローン	26	308	0	0
その他	21	15	1	28
合計	99	2,436	13	393

【図表 9】東日本大震災以降の条件変更実績

(単位：先、百万円)

	震災以降累計	
	先数	金額
事業性ローン	108	7,008
住宅ローン	35	395
その他	34	130
合計	177	7,533

(注)平成25年11月末までの累計

(ハ) 被災した取引先に対する信用供与の実績

当金庫は、被災したお取引先からの資金需要に対して、保証協会保証震災関連制度等の斡旋やプロパー融資である「みやしん絆」、「みやしん陸中復興」などの商品を提供しており、地域の復旧・復興に向けた円滑な資金供給に継続して取り組んでおります。

東日本大震災以降、平成25年11月末までに、被災者向け新規融資の実績は、811先、8,355百万円となっております。

また、この中には、東日本大震災後に条件変更対応したお取引先に対する新規融資実績143先、2,072百万円も含まれております。

今後も、地域の復旧・復興に伴い、資金需要の増加が見込まれることから、日々の営業活動を通じて事業先の資金需要を随時把握してまいります。

また、営業店から本部への定期的な業況報告を通じ、お取引先の実態を本部および営業店で共有し、一体となって地域経済の速やかな復興のための積極的な支援を継続してまいります。

住宅ローンにつきましては、地域の復興計画の進展に合わせて、資金需要が増加していくものと思われませんが、被災宅地の自治体による買取に係る抵当権の抹消依頼等に対しても積極的に応じ、お客様の迅速な生活再建支援に努めております。

【図表10】被災者向け新規融資の実行状況

(単位：先、百万円)

	震災以降 累 計		うち条件変更先 に対する新規融資	
	先数	金額	先数	金額
事業性ローン	498	6,359	142	2,069
うち運転資金	278	3,579	99	1,415
うち設備資金	220	2,780	43	654
住宅ローン	128	1,696	0	0
その他	185	299	1	2
合 計	811	8,355	143	2,072

(注)平成25年11月末までの累計

ロ．被災者への支援をはじめとする被災地域における東日本大震災からの復興に資する方策

(イ) 本部と営業店の連携強化による相談業務の強化

当金庫は、東日本大震災以降、復興支援に向けた態勢として、平成 23 年 11 月から業務推進課事業所開拓専担チームと審査部企業支援課チームを主体に、本部と営業店が連携を密に取ることで、お客様との面談機会を多く持ち、相談対応等を通じて金融支援の充実に努めております（なお、事業所開拓専担チームは、営業店における態勢強化のため、平成 25 年 4 月の定例異動において営業店に所属職員を配置することにより発展的に解消しております。）。また、平成 24 年 9 月より復興に資する取組みに関する諸制度や営業店の課題等の情報共有を目的として本部課長会議を毎月開催し、各営業店やお客様が抱えている課題の共有化に努めております。

さらに、同会議ではグループ補助金情報や外部機関による制度説明会等で入手した情報も共有化し、営業店への周知とともに営業店からの相談にもすぐ対応できる体制としています。

なお、企業支援課は、債権買取に伴う岩手産業復興機構、(株)東日本大震災事業者再生支援機構および事業再生支援ファンド利用見込みのお客様等に、営業店と同行訪問により、お客様の声を直接聞くことで、当該顧客・営業店・本部間でお客様が抱える課題の共有化を図り、営業店単独では対応が困難な外部機関等の活用を含めた解決方法を検討したうえで、お客様への提案を行うことにより、課題の早期解決に努めております。

今後も、引き続き営業店の相談活動を支援するとともに、復興支援に関する情報提供などの充実に努め、融資や事業承継といったご相談にとどまらず、創業支援や新規事業創出、販路開拓といった本業支援を行うため、当地域の産業支援センターや商工会議所等の外部機関とも連携し、営業店の相談活動の内容の充実に努めてまいります。

(四) 営業店機能の維持・強化

東日本大震災により、当金庫の事業区域は甚大な被害を受けており、当金庫も、被災直後には全9店舗中7店舗の閉鎖を余儀なくされました。

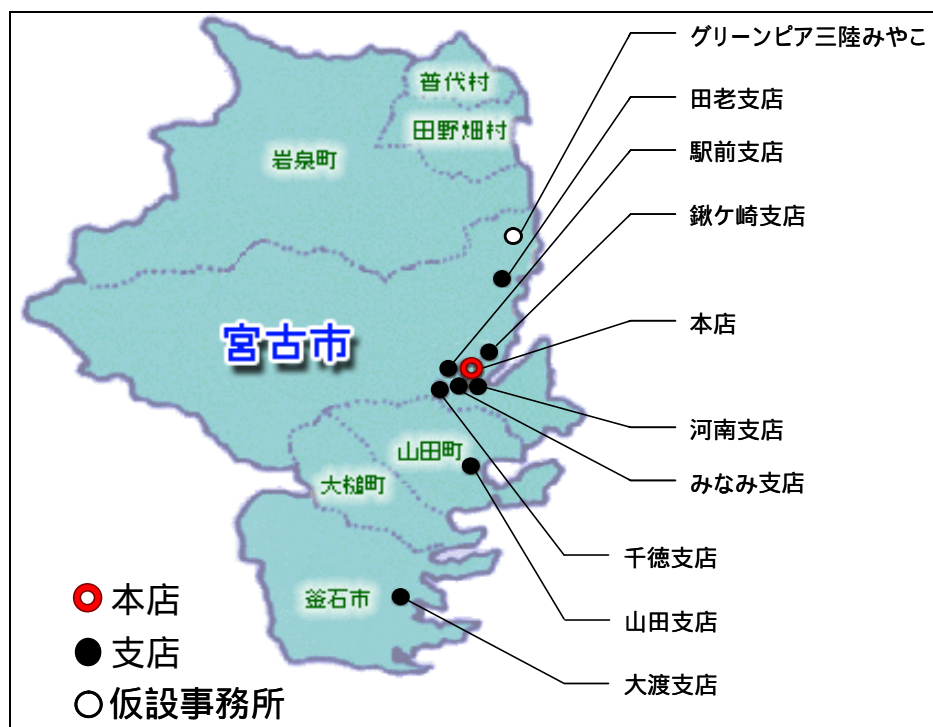
当金庫は、被害が軽微であった3店舗において、地域でいち早く営業を再開しており、平成25年11月末現在、7店舗で通常営業を行っているほか、建物が全壊した鍬ヶ崎支店および田老支店においても職員を本店営業部へ配置したうえ、本店営業部内に店舗内店舗として再開しております。

また、田老支店につきましては、平成23年8月から「グリーンピア三陸みやこ」施設内に仮設事務所を設置し、お客様からのご相談に対応するなど、被災地における金融サービスの維持に努めております。

なお、鍬ヶ崎支店および田老支店に所属していた職員につきましては、引き続き従来からの地域のお客様を担当することにより、利便性の確保と接点の維持に努めております。

今後につきましては、地域の復興計画の進捗を見計らいながら、地域経済の活性化を後押しできるよう、東日本大震災以降の人口分布の変化等にも配慮しつつ、お客様の利便性向上に向けた店舗網の再整備を進めてまいります。

【図表 11】当金庫の店舗配置



【図表12】店舗の被災状況（平成25年11月末現在）

営業店名	所在地	震災直後の被災状況	営業状況		
			震災直後	平成25年3月末	通常営業再開日 (平成23年)
本店	宮古市向町	半壊	休止	通常営業	5月16日
鍬ヶ崎支店	宮古市鍬ヶ崎上町	全壊	休止	本店にて	-
駅前支店	宮古市末広町	床上浸水	休止	通常営業	4月4日
田老支店	宮古市田老字川向	全壊	休止	仮設事務所	(8月22日)
山田支店	下閉伊郡山田町	全壊	休止	仮店舗営業	8月10日
河南支店	宮古市磯鶏	床上浸水	休止	通常営業	4月25日
千徳支店	宮古市太田	なし	営業	通常営業	3月28日
みなみ支店	宮古市南町	なし	営業	通常営業	3月28日
大渡支店	釜石市大渡町	半壊	休止	通常営業	6月28日

(注)営業再開日における()書きは、仮設事務所としての開始日

【図表13】田老仮設事務所外観



【図表14】田老仮設事務所相談所



(八) 相談窓口の整備および周知等

東日本大震災以降、当金庫の営業状況等については、従来の当金庫ホームページのほか、営業告知ポスター（「宮古信用金庫からのお知らせ」）を平成23年10月11日まで毎週末に作成し、店頭や避難所に掲示し、お客様へ「信用金庫の現況」をお知らせしてまいりました。

なお、営業告知ポスターやホームページ上での情報掲示については、当金庫の営業状況等に変化がある都度作成しております。

また、平成23年12月に業務推進課内に設置した電話相談窓口について、パンフレットおよび集会所に掲示するためのポスターを作成し、平成24年度には、宮古市社会福祉協議会を通じて、宮古市内の全仮設住宅へのパンフレット配布および主たる集会所へのポスター掲示を行ったほか、当金庫ディスプレイ誌等において、電話相談窓口を掲載して継続的な周知を図っており、今後も一層の周知に努めるとともに、復興に向けた各種情報の提供を行ってまいります。

このような本部と営業店が一体となった相談受付体制により、東日本大震災以降、平成 25 年 11 月末までに累計 4,610 件の融資に関する相談、671 件の相続手続き、4,343 件の通帳・証書再発行等の手続きを行っております。

(二) 東日本大震災からの復興に向けた商品の開発・提供

当金庫は、東日本大震災直後より、地域の復旧・復興のための融資商品および預金商品の提供を行ってまいりました。

融資商品につきましては、平成 23 年 3 月から保証付の災害復旧ローンを取り扱ってまいりましたが、平成 24 年 1 月と 3 月に新たにプロパー融資商品の提供を開始し、復旧・復興に向けた資金需要に対応しております。

平成 24 年 1 月には、地域復興支援融資「みやしん絆」の提供を開始し、平成 25 年 11 月末時点の取扱実績は 84 件、236 百万円となっております。

また、平成 24 年 3 月には、既存の優遇金利を適用した住宅ローンに加え、被災したお客様の住宅再建等を支援するため、住宅ローン「復興」の取扱いを開始し、平成 25 年 11 月末時点の取扱実績は 115 件、1,489 百万円の実績となっております。

平成 25 年 2 月から 5 月にかけて、陸中復興トモダチ基金の利子補給制度を活用した低利融資商品「みやしん陸中復興」を取り扱い、実績は 26 件、159 百万円となっております。

今後も、復興ステージに応じて変化するお客様の資金ニーズに合わせて、各種商品の提供や既存商品の見直し等を行ってまいりたいと考えております。

【図表 15】震災復興商品の概要（保証会社付融資商品）

商品名	みやしん災害復旧ローン	災害復旧ローン
取扱開始時期	平成23年3月	平成23年3月
保証会社	(社)しんきん保証基金	株オリエントコーポレーション
融資金額	500万円以内	10万円以上500万円以内
融資期間	3ヶ月以上10年以内	10年以内
融資利率	固定金利1.5% (別途保証料率0.5%)	固定金利2.5% (含む保証料率1.2%)
資金使途	・住宅の補修、修繕費用 ・自動車の修理、買換費用 ・家具家電の修理、買換費用	・家屋、家電等の修理、買換資金 ・自宅の補修、修繕資金等 ・車両の修理、買換費用
取扱実績	98件、190百万円	5件、8百万円

(注)取扱実績は、平成 25 年 11 月末までの累計

【図表 16】震災復興商品の概要（プロパー融資商品）

商品名	「みやしん絆」	住宅ローン「復興」
取扱開始時期	平成24年1月	平成24年3月
保証会社	なし	なし
融資金額	300万円以内	5,000万円以内
融資期間	5年以内	35年以内
融資利率	当金庫所定の金利（変動金利）	当金庫所定の金利（変動金利：当初10年間上限金利1.975%）
資金使途	運転資金・設備資金	住宅購入、新築資金 リフォーム資金 住宅ローンの借換資金
取扱実績	84件、236百万円	115件、1,489百万円

(注)取扱実績は、平成 25 年 11 月末までの累計

(ホ) 販路拡大等事業拡大のための取引先紹介、マッチング支援

当金庫は、信用金庫業界および信金中央金庫の全国ネットワークを活用した取組み等を通じて、お客様の販路拡大等に努めております。

また、東日本大震災以降、全国の信用金庫や企業からビジネスマッチングや個別商談会等のご案内をいただいております。お客様の状況に合わせて、こうした機会を活用できるよう、引き続き努めてまいります。

「ビジネスマッチ東北」への参画

当金庫は、平成 18 年度から（一社）東北地区信用金庫協会が主催する「ビジネスマッチ東北」に加盟金庫として参加するとともに、お客様に出展・参加案内を実施し、お客様のビジネスチャンスの創出に貢献してまいりました。

平成 25 年 11 月に開催された「ビジネスマッチ東北 2013」では 3 社の出展をサポートした結果、31 件の商談が行われ、3 件が成約、17 件が商談継続中となっております。

また、昨年度より取り組んでおります「ビジネスマッチ東北ハンズオン支援事業」において、平成 25 年度に当金庫が推薦したお客様 2 社が対象として選定され、NPO法人等のコーディネーターを活用した首都圏での販路開拓支援活動が行われる予定となっており、当金庫としても営業店長等の帯同訪問等により、引き続き販路拡大支援に取り組んでまいります。

【図表 17】ビジネスマッチ東北実績推移

(単位：件数)

実施年度		平成22年度	平成23年度	平成24年度	平成25年度
全体	参加企業数	344	291	384	431
	商談数	2,994	2,373	2,585	1,533
	成約数	300	159	189	182
うち 当金庫	参加企業数	3	0	2	3
	商談数	20	0	11	31
	成約数	8	0	0	3

「日本を明るく元気に！2013“よい仕事おこし”フェア」への出展サポート
平成25年8月6日、7日に、東京国際フォーラムで開催されました「日本を明るく元気に！2013“よい仕事おこし”フェア」（主催：城南信用金庫、協賛：当金庫含む35の信用金庫）には、当金庫の紹介で特産品販売・PRを目的とした2社、商談を目的とした1社が出展し、当金庫職員も商品の販売やバイヤー企業との商談等のサポートを行っております。

なお、商談目的で参加した1社はバイヤー企業からの提案を受け、新商品の開発中であり、その後の取引が期待できる状況となっております。

信用金庫業界が企画する「しんきんの絆」への商品掲載サポート

信用金庫業界では、東北地区の信用金庫のお客様への販路拡大支援を目的として、信用金庫のお客様の商品等を掲載したカタログやインターネット通販サイト「東北地区販路拡大応援企画『しんきんの絆』」を企画しております。同企画には、当金庫の紹介により、現在まで6社7商品が掲載され、販売実績は436件の約907千円となっております。

地域応援カタログ「みやしんNextとっておきセット」の取扱い

当金庫では、宮古の次代を担う若手経営者や後継者の方々に、新しい時代の経営環境に適応できる経営資質の向上や企業相互間交流の一助としていただくため、平成25年1月に若手経営者会「みやしんNext」を組織いたしました。

その活動の一環といたしまして、平成25年10月に、若手経営者の応援、被災企業への支援および地元の商品の良さを多くの方々に知って頂くための取組みとして、若手経営者会「みやしんNext」の会員企業自慢の商品を詰め合わせにした「みやしんNextとっておきセット」を企画いたしました。今後は、パンフレットの配布やポスターの設置等によって、歳暮等での利用勧奨を図ってまいります。

(ハ) 被災したお客様の事業再生・事業承継に向けた支援

経営改善支援の取組みの強化

お取引先に対する経営相談や経営改善に向けた取組みへの支援につきましては、企業支援課が中心となって、営業店等と連携して継続して取り組んでおります。

平成 25 年度におきましては、岩手産業復興機構および(株)東日本大震災事業者再生支援機構を活用した債権買取や支援の協議を実施した 61 先と、被災中小企業向け制度融資を活用した 31 先のお取引先を中心に、緊急性が高い、もしくは、抜本的な改善が必要と思われるお取引先を優先的に、営業店と本部が連携し、経営改善計画策定支援およびモニタリング実施によるフォローアップを実施しております。

支援にあたっては、企業支援課が営業店職員との同行訪問等を通じて、営業店の取組状況やお取引先の事業や財務の状況を営業店と共有し、四半期ごとに進捗状況を管理し支援の具体化に努めております。

また、当金庫は、平成 25 年 2 月に、「経営革新等支援機関」の認定を受けました。

経営革新等支援機関とは、「中小企業の海外における商品の需要の開拓の促進等のための中小企業の新たな事業活動の促進に関する法律等の一部を改正する法律」にもとづき、税務、金融及び企業財務に関する専門的知識や支援に係る実務経験が一定レベル以上の個人、法人、中小企業支援機関等を、経営革新等支援機関として認定するものであり、当金庫は、支援機関の認定を受けたことに伴い、中小企業支援として経営状況の分析、事業計画等の策定支援・フォローアップ、保証協会の経営強化保証制度の活用、政府等の中小企業支援策の紹介および対応・活用を積極的に進めてまいります。

なお、平成 25 年 10 月には、中小企業庁の「平成 25 年度中小企業・小規模事業者ビジネス創造等支援事業」における「いわて中小企業支援プラットフォーム」に経営革新等支援機関として参画しており、お取引先に対する専門家派遣等の支援に取り組んでおります。

さらに、営業店職員の経営改善支援のノウハウ向上のため、平成 25 年 10 月から 11 月にわたり、(独)中小企業基盤整備機構の協力により研修会(全 4 回)を開催いたしました。受講者は中堅の融資担当者 12 名で、各自の担当企業から 1 社を選定し、経営改善計画策定に取り組み、各店舗等において実際の企業に対する支援策の策定や職場内 OJT 等で活かされております。

今後も、お取引先に対する経営改善支援を強化し、より一層地域経済の活性化に取り組んでまいります。

専門家による相談会の開催

当金庫は、各種セミナー等の開催および震災復興支援アドバイザー制度、いわて企業支援ネットワークおよびいわて中小企業支援プラットフォームなどを活用した相談会等の開催を通じ、お取引先を支援するとともに、専門家の有するノウハウやネットワークを活用しております。

また、平成 25 年 3 月に釜石市、平成 25 年 4 月に宮古市にて、私的整理ガイドラインの「被災ローン減免制度」について、弁護士による無料相談会を開催いたしました。両会場合計で 61 名が参加し、うち 34 名が個別相談を受けております。

なお、平成 25 年 8 月には、若手経営者会「みやしんNext」の会員企業に対して、(独)中小企業基盤整備機構を通じて専門家の派遣を依頼し、主にマーケティングをテーマとしたセミナーを行っております。

早期の事業再生に対する支援

当金庫は、お取引先の早期の事業再生に向けて、中小企業再生支援協議会と連携し、震災の影響を受けた建設業者に対し、返済条件の緩和を行うとともに、定期的に訪問し、修正経営改善計画の進捗管理等を通じた改善支援に取り組んでおります。

また、岩手産業復興機構や(株)東日本大震災事業者再生支援機構を活用した債権売却による事業再生手法も進めており、平成 24 年 7 月に、被災した水産加工業者に対する岩手産業復興機構による債権買取支援を実施したのを始め、両機構をあわせて平成 25 年 12 月末時点で 31 先に対して実施しております。

DDSを用いた被災事業者の財務基盤の強化も検討しており、平成 24 年 8 月に「資本性借入金の活用」に係る勉強会を開催しております。なお、信金キャピタル(株)が平成 23 年 12 月に組成した復興支援ファンド「しんきんの絆」の活用については、平成 24 年 8 月に、燃料小売業者に対し劣後ローンによる資本性資金の供給を実施したほか、平成 25 年 2 月および 3 月に水産加工業者 2 社に対して資本性資金の供給を実施しております。さらに、同年 12 月に水産加工業者 1 社に対しての支援が決定しております。

事業承継に対する支援の強化

当金庫は、地域経済の活力維持を図るため事業承継に対する支援の強化が必要と認識しており、お取引先の事業承継問題に積極的に取り組んでまいります。

この取組みの一環といたしまして、平成 25 年 11 月に、事業承継に伴う M & A の活用を支援することを目的に、信金キャピタル(株)および(株)日本 M & A センターと M & A 業務に関する協定を締結しております。

(ト) 「陸中復興トモダチ基金」の立上げおよび基金を活用した支援取組み

当金庫は、平成25年2月から米国N G Oメーシーコープ、ギブトゥアジアの支援を受けた特定非営利活動法人プラネットファイナンスジャパンとの連携により、被災地復興に資するための基金「陸中復興トモダチ基金」を立ち上げ、新規創業支援、再雇用支援および融資の利子補給の各プログラムによる支援を実施しております。平成25年11月末時点の支援実績は、新規創業支援10件13百万円、再雇用支援12件となっております。

また、平成25年2月から5月に取り扱った利子補給による低利融資商品「みよしん陸中復興」の実行は26件159百万円となっております。

(フ) 公益財団法人日本財団「わがまち基金」を活用した地域産業の活性化支援

当金庫は、平成25年12月に、公益財団法人日本財団と連携し、「わがまち基金」プロジェクトとして、新たな被災地支援制度を創設いたしました。同制度は、被災地復興を目的として、既存の枠組みでは支援が届きにくい中小零細企業やソーシャルビジネスに対し、(一社)陸中みらい基金を通じて、利子補給および借入債務の保証をするものであります。当金庫は、同団体が指定する金融機関として、お取引先に同制度の周知を図るとともに、同制度を活用した支援を実施してまいります。

また、同制度を利用したお取引先に対しては、必要に応じて、当金庫が外部機関(産学官)等と連携しながら、情報提供等の各種支援を実施してまいります。

(リ) 二重ローン問題解消に向けた対応

地域の復旧・復興のためには、二重ローン問題の解消が避けて通ることのできない課題であるため、当金庫は、外部機関、専門家の協力・支援を仰ぎながら、各種施策の導入について検討を進めることとしております。

中小企業再生支援協議会の活用

岩手県においては、被災した中小・零細事業者の二重ローン問題に対応するため、中小企業再生支援協議会内に「岩手県産業復興相談センター」が設置されております。

当金庫では、当センターの機能を活用し、被災したお取引先の事業再生にあたり、債権買取支援業務のほか、財務・事業デューデリジェンス、事業再生計画の策定支援、債務返済条件の見直しなどについて、積極的に取り組んでおり、平成25年11月末時点で、23先の相談実績があります。

資本性借入金等を活用した取引先の財務基盤の強化

当金庫では、平成21年3月にD D Sを用いた再生支援事例があります。

平成24年度においては、今後の活用にあわせて、平成24年8月に信金中央金庫による役員、本部職員および営業店長を対象とした勉強会を実施する

とともに、同年9月には中小企業再生支援協議会が開催した「資本的借入金活用セミナー」に参加しております。

今後も、お取引先の財務改善支援策として積極的に活用してまいります。

また、財務体質の改善による事業再生支援の手法としてはDESやDIPファイナンスも有効な事業再生支援の手法のひとつであることから、今後の活用に備えて、外部研修等を利用して知識・ノウハウの蓄積に努めてまいります。

岩手産業復興機構および(株)東日本大震災事業者再生支援機構の活用

当金庫は、岩手産業復興機構に出資しており、被災の影響により経営に支障が生じ、収益力に比して過大な債務を負っており、既往債権の買取り等により再生が可能と思われるお取引先については、お取引先の意向を踏まえながら、その活用を検討し、支援しております。

平成25年12月末時点の岩手産業復興機構の活用実績は、震災の影響の大きい水産関連業者や小規模事業者を含めた被災事業者21先の相談協議を進めており、うち20先の債権について買取等の支援が決定しております。

また、(株)東日本大震災事業者再生支援機構は、債権の買取り等を通じて震災の影響により過大な債務を負っている事業者の負担を軽減しつつ、その被災地域での再生を支援する目的のために設立され、当金庫は、岩手産業復興機構と同様、お取引先の意向を踏まえながら、活用しております。

なお、平成25年12月末時点で、42先の相談協議を進めており、うち33先の支援が決定しております。

事業再生ファンド等の活用

信金キャピタル(株)が平成23年12月に組成した復興支援ファンド「しんきんの絆」は、被災した取引先に対する資本供給の実施に加えて、投資先の経営支援等にも取り組んでおります。

当金庫では、同ファンドを活用し、津波により甚大な被害を受けた燃料小売業者であるお取引先に対し、平成24年8月に劣後ローンによる資本金の供給を実施したほか、平成25年2月および3月に水産加工業者2社に対し、資本金の供給を実施しております。さらに、同年12月に水産加工業者1社に対しての支援が決定しております。

また、公益財団法人日本中小企業福祉事業財団（日本フルハップ）は、中小企業経営者を対象に災害補償、災害防止、福利厚生等の事業を展開する公益法人として、平成24年3月に「東北地区中小企業震災復興支援助成金制度」を創設し、中小企業の再建や起業による雇用の創出と拡大を支援しております。

同制度では、被災地等の信用金庫や信金中央金庫、関連団体等と連携を図りながら助成対象案件の発掘、検討が行われており、当金庫でも活用を

提案しており、平成25年3月に小売市場を運営する協同組合への支援を実施しております。

個人版私的整理ガイドラインにもとづく債務整理に係る対応

平成 23 年 8 月 22 日から、個人版私的整理ガイドラインによる債務の整理の申請が開始されております。

これまで、当金庫のお客様からは 9 件の正式な申し出を受け付けており、平成 25 年 12 月末時点で、7 件について債務整理が成立し、2 件についてはお客様との協議を継続しております。加えて、今後利用が見込まれているお客様も 1 件おります。

当金庫では、個人版私的整理ガイドラインのさらなる活用促進を図るべく、平成 24 年 11 月に、個人版私的整理ガイドラインに関するお知らせを 121 先に対して郵送または手交したほか、各地で開催される[個人版私的整理ガイドライン]被災ローン減免制度無料相談会（岩手弁護士会、（一社）個人版私的整理ガイドライン運営委員会、東北財務局盛岡財務事務所主催）に関するお知らせをHPに掲載し、お客様に周知をしております。

また、平成 25 年 3 月に釜石市、同年 4 月に宮古市にて開催された当該相談会には、当金庫も共催として参加しております。なお、当該相談会の参加者は釜石会場 40 名（うち個別相談者 21 名）、宮古会場 19 名（うち個別相談者 13 名）となっております。

当金庫では、今後もお客様に対し、ポスターの掲示等によりお知らせするとともに、債務整理を必要とするお客様にチラシ等を活用してガイドラインについてご理解いただけるよう丁寧に説明し、ガイドラインによる債務の整理による支援件数の増加に努めてまいります。

また、債務の整理を申し出いただいたお客様につきましては、お客様の状況を踏まえ、債務の整理を支援し、かつ、整理後の生活や事業の再建に向けた支援も行っております。

(ヌ) 外部機関との連携強化

当金庫は、復興支援を目的として、公的機関等との連携強化に努めております。

中小企業復興支援センター等との連携

従来から（独）中小企業基盤整備機構等と連携し、お取引先向けの各種セミナー等を開催しておりますが、今般の復興支援の取組みにあたりましては、被災したお取引先の状況を踏まえ、「中小企業復興支援センター」（（独）中小企業基盤整備機構）等と連携し、平成24年4月に津波被害を受けたポリ袋製造業の1先に対して、同年7月に木製品製造業1先に対して、震災復興支援アドバイザー制度を活用した経営改善計画の策定および生産管理等の改善支援に取り組んでおります。

また、(独)中小企業基盤整備機構東北本部との連携により、企業支援・改善計画策定能力向上を目的に、平成25年10月から11月にわたり計4回のインターバル研修を実施いたしました。受講者は中堅の融資担当者12名で、各自の担当している企業から1社を選定し、経営改善計画策定に取り組みました。本研修での成果は、各自担当部署に持ち帰り、引き続き各現場での企業支援業務に活かしてまいります。

さらに、平成25年8月に、(独)中小企業基盤整備機構東北本部より講師を招聘し、若手経営者会「みやしんNext」会員に対するマーケティングの重要性を主要テーマとした勉強会を実施しております。

宮古市産業支援センター等との連携

当地域での産学官民のネットワークの中心的役割を果たす宮古市産業支援センター等との連携を強化するため、定期的に訪問し、中小企業等復旧整備補助事業の申請状況等被災したお取引先の実態把握に努めております。

また、被災事業者等の事業復旧支援として外部専門家による各種セミナー開催の後援やお取引先事業者への受講案内などの協力を行っております。

今後も具体的な連携を図っていくとともに、お取引先に対し有用な情報の提供に取り組んでまいります。

(Ⅱ) その他の地域振興に資する方策

顧客ネットワーク化の取組み

当金庫では、従来より、顧客ネットワーク化に取り組んでおります。

こうした取組みは、今後、当金庫が地域の復旧・復興に向けた施策を展開していくうえで、重要な経営基盤となるものであり、今後とも維持拡大に注力してまいります。

それらの取組みの一環といたしまして、宮古の次代を担う、若手経営者や後継者の方々に、ビジネスマッチングや各種研修、懇親会等を通じ、新しい時代の経営環境に適應できる経営資質の向上や企業相互間交流の一助としていただくため、平成25年1月に若手経営者会「みやしんNext」を発足いたしました。なお、発足時の会員企業数は88社となっております。

発足以降、全体勉強会(2回)、テーマ別(財務)勉強会(3回)の開催に加え、ビジネスマッチングへの出展サポートおよび共同商品カタログ企画等を行っており、同年11月末時点での会員数は102社となっております。

地域貢献に向けた取組み

日本で最も愛されている「桜」を東北復興のシンボルに掲げ、民間主導の官民広域連携・協働推進の運動として盛り上げ、「交流人口の増加」という形で、被災地経済の活性化を目指す取組み「東北・夢の桜街道運動」

に当金庫も参加し、宮古駅・臼木山等へのぼりの設置や、地元小学生による桜の絵画展を実施しました。

「しんきん東日本大震災こども応援定期積金」の取扱い

平成24年12月より、岩手県内信用金庫統一キャンペーンとして、東日本大震災で被災した地域の子ども（震災遺児・孤児）の就学等を支援するため、「しんきん東日本大震災こども応援定期積金」を推進いたしました。本商品は、信用金庫が販売する定期積金の募集総額の0.25%に相当する金額について、お客様にご負担をお掛けすることなく、各県の信用金庫協会および信金中央金庫から「いわての学び希望基金」等へ寄附するものです。

当金庫の定期積金の取扱額は、平成25年2月までに2億円となりました。なお、全国の取扱信用金庫の取扱総額にもとづく寄附金2億5,550万円が、岩手県の「いわての学び希望基金」、宮城県の「東日本大震災みやぎこども育英基金」および福島県の「東日本大震災被災児童支援基金（現東日本大震災子ども支援基金）」の3基金に対し、同年3月に寄附されました。

また、昨年度に引き続き平成25年度も7月より「こども応援定期積金」として取扱いを行い、同年11月末現在160百万円の取扱額となっております。

八．被災地域における東日本大震災からの復興に資する支援事例

(イ) 岩手産業復興機構を活用した支援事例

宮古で水揚げされる魚介類を主体に扱う宮古市の水産加工業者Aは、震災により代表者が死亡、本社・宮古工場、保管倉庫や製造設備等を全て流出する甚大な被害を受けましたが、主力生産工場であった第2工場の設備を修復し早期の事業再開しております。

当金庫は、事業再開と同時に加工原料調達にかかる資金需要に対応したほか、グループ補助金と高度化スキーム貸付を利用した設備復旧、経営再建を提案するとともに、財務改善のため岩手産業復興機構を活用した債権買取支援を平成25年9月に決定いたしました。

同社では、平成25年4月に本社設備の復旧を果たしており、同年12月には田老工場設備および冷凍冷蔵庫の完成を見込んでおります。完成後には、在庫の自社保有による加工場の稼働率上昇とHACCP対応型施設の新設による商品の高付加価値化およびブランド化により、地域産業と水産加工業の発展を目指しており、当金庫としては、新商品開発や新規販売先の開拓などの販売先拡充支援にも取り組んでまいります。

(ロ) (株)東日本大震災事業者再生支援機構を活用した支援事例

宮古市の中心街に店舗を構え、老舗として靴の小売業を営んできたB社は、震災により店舗が浸水、商品在庫が流出する甚大な被害を受け、さらに、震災後に代表者が死亡したことにより、事業継続が危ぶまれておりました。

しかし、代表者の息子が事業継承を決意したことから、当金庫は、グループ補助金を利用した店舗の復旧、事業再開に向けた経営再建案を代表者とともに作成し、(株)東日本大震災事業者再生支援機構を活用した債権買取支援および店舗設備資金と運転資金の支援を平成25年8月に実施いたしました。店舗については、同年9月に修復、リニューアルが完了し、地元客を主体に販売増加に取り組んでおります。

(ハ) 復興支援ファンド「しんきんの絆」を活用した支援事例

山田地区は、復興計画の一つとして水産加工流通業における新たな設備の整備を挙げており、当金庫は、地場産業である水産加工業の復興に向け、お取引先に対して事業拡大に伴う運転資金や、設備資金の不足額を支援しております。

水産加工業者C社は、津波により経営者が死亡し、工場設備にも甚大な被害を受けましたが、グループ補助金および高度化スキーム貸付により工場設備を整備しております。設備資金の大部分はグループ補助金と高度化スキーム貸付により対応し、残る資金調達について、当金庫からの提案により、平成25年3月に復興支援ファンド「しんきんの絆」から資本性資金30百万円を調達するとともに、当金庫を含めた金融機関借入金130百万円により対応いたしました。

現在、同社の工場建屋は完成し、平成26年1月の冷凍冷蔵設備導入が済み次第稼動することとなっており、稼動後は震災前を上回る売上を予定しております。

(ニ) ABL保証を活用した事業資金支援事例

当金庫は、津波により委託保管していた商品在庫が流失し、甚大な被害を受けた地元の水産加工業者D社に対し、信用保証協会の流動資産担保融資制度を活用し、売掛債権や棚卸資産などを担保とした事業資金融資を実施しております。

同社は、震災後、委託保管のリスクや費用の軽減を図るため、自社所有の冷蔵庫を新設するとともに、ABLを活用して資金調達の多様化に取り組みました。なお、平成25年1月決算時の売上高は、震災前を上回る水準まで回復しております。

現在、水産業共同利用施設復興整備事業補助金を活用して新工場を建設中であり、平成26年3月の完成を予定しております。

(ホ) 外部機関を活用した事業資金支援事例

当金庫は、釜石市で小売市場を運営する E 協同組合に対して、平成25年3月に日本フルハップの助成金制度を活用した設備改善提案を行い、震災により被害を被った市場の建物設備への空調設備等導入支援を行いました。

これにより、来場する顧客の夏季における購買増進、海産物等商品の保管、保存長期化および市場で働く職員の労働環境改善が図られました。

現在は、イベントや催事開催等による来場者の増加、テナント業者の誘致に積極的に取り組んでおります。

(3) その他主として業務を行っている地域における経済の活性化に資する方策の進捗状況

イ．創業または新事業の開拓に対する支援に係る機能の強化のための方策

(イ) 外部機関との連携強化

新規創業や新事業開拓に対する支援の取組みとして、商工会議所の中小企業診断士による新規創業計画策定支援を利用するとともに、信用保証協会の県創業支援制度資金を活用しており、平成22年度は2件、24百万円、平成23年度は4件、37百万円、平成24年度は6件、34百万円、平成25年度は11月末時点において1件、7百万円の取扱実績となっております。

今後も、地域の中小・零細事業の育成のために、商工会議所等との連携を図り、お客様のご相談に対応してまいります。

(ロ) プロパー融資による対応

当金庫は、震災以降プロパー融資による創業資金の取扱実績はありませんが、創業・新事業開拓に対する支援取組みとして、岩手県の「いわて起業家育成資金」を活用し、東日本大震災以降の融資実績は、平成25年11月末時点で11件、78百万円となっております。

今後も、公的制度のみでは対応が困難な場合に備え、事業計画の妥当性等を適切に審査したうえで、プロパー融資による対応に努めてまいります。

ロ．経営に関する相談その他の取引先の企業(個人事業者を含む。)に対する支援に係る機能の強化のための方策

(イ) 経営改善支援の取組みの強化

お取引先に対する経営相談や経営改善に向けた取組みにつきましては、企業支援課が中心となって、営業店等と連携して継続して進めております。

平成 25 年度におきましては、岩手産業復興機構および(株)東日本大震災事業者再生支援機構を活用した債権買取や支援の協議を実施した 61 先と被災中小企業向け制度融資を活用した 31 先のお取引先を中心に緊急性が高い、

もしくは抜本的な改善が必要と思われるお取引先を優先的に営業店と本部が連携し、経営改善計画策定支援およびモニタリング実施によるフォローアップを実施しております。

企業支援課は、営業店職員との同行訪問等を通じて、営業店の取組状況やお取引先の事業や財務の状況を営業店と共有し、四半期ごとに支援の進捗を管理しております。また、必要に応じて中小企業再生支援協議会を活用した債権者調整や二重債務問題を抱えるお取引先事業者には岩手産業復興機構および㈱東日本大震災事業者再生支援機構等を活用した支援を実施しております。

(ロ) 専門家による相談会の開催

当金庫は、お取引先の経営改善支援を実施していくうえで、外部専門家等のノウハウの活用は有効であると考え、(独)中小企業基盤整備機構の震災復興支援アドバイザー制度、いわて企業支援ネットワークおよびいわて中小企業支援プラットフォームを利用した個別事業者の経営改善支援に取り組んでおります。

平成25年8月には、(独)中小企業基盤整備機構東北本部との連携により、専門家によるマーケティングセミナーを若手経営者会「みやしんNext」会員に対して行っております。

今後は、各種セミナー等の開催および震災復興支援アドバイザー制度、いわて企業支援ネットワークおよびいわて中小企業支援プラットフォームなどを活用した相談会等の開催を通じて、お取引先を支援するとともに、専門家の有するノウハウやネットワークを活用してまいります。

八．早期の事業再生に資する方策

当金庫は、お取引先の早期の事業再生に向けて、中小企業再生支援協議会や岩手県産業復興相談センターおよびその他第三者支援機関等と連携し、事業計画の策定支援および自治体等の支援施策の活用による事業再生を支援するとともに、事業の継続のためには二重債務の解消または軽減が必要と思われる事案では、岩手産業復興機構や㈱東日本大震災事業者再生支援機構を活用した債権買取による事業再生にも取り組んでおります。

なお、債権買取および支援が決定しているお取引先は、平成25年12月末現在で、53先となっております。

また、平成24年8月には、津波により甚大な被害を被った燃料小売業者に、平成25年2月および3月には水産加工業者に対し、信金キャピタル㈱が平成23年12月に組成した復興支援ファンド「しんきんの絆」を活用した資本金を導入し、財務改善支援を実施しております。さらに、平成25年12月に水産加工業者1社に対しての支援が決定しております。

二．事業の承継に対する支援に係る機能の強化のための方策

(イ) 事業承継に対する支援の強化

当金庫は、地域経済の活力維持を図るため事業承継に対する支援の強化が必要と認識しており、お取引先の事業承継問題に積極的に取り組んでまいります。

この取組みの一環といたしまして、平成25年11月に、事業承継に伴うM & Aの活用を支援することを目的に、信金キャピタル(株)および(株)日本M & AセンターとM & A業務に関する協定を締結しております。

(ロ) 相続対策に係る相談対応の強化

個人事業主のお取引先からは、事業承継に伴い相続に関する相談をいただくことも多く、平成25年11月末時点で13先の相談対応を実施しております。

また、平成25年2月に、信金中央金庫を通じて、特定非営利活動法人遺言・相続リーガルネットワークから専門家（弁護士）の派遣を受け、無料法律相談会「みやしん無料法律相談会」を開催しております。

今後、お取引先が廃業を選択する場合におきましても、支援機関等の専門家と連携を図り、整理内容等を関係当事者が納得できるよう十分な説明を行ってまいります。

3．剰余金の処分の方針

当金庫は、地域のお客様から出資を受け入れ事業を行う協同組織金融機関として、これまで事業によって生じた剰余金につきましては、内部留保の充実に努めるとともに、普通出資への安定的な配当を維持することを基本方針としております。

当金庫は、経営強化計画に掲げる諸施策を着実に実施することにより、地域の復旧・復興および地域経済の活性化への取組みを通じ、収益確保に努めてまいります。

また、今後、優先出資については所定の配当を行うとともに、普通出資については安定的な配当を実施・継続できるよう、内部留保の蓄積に努め、優先出資の返済を目指して、全役職員一丸となって取り組んでまいります。

4．財務内容の健全性および業務の健全かつ適切な運営の確保のための方策

(1) 経営管理に係る体制および今後の方針

当金庫は、意思決定機関として理事会を設置しており、また、理事会の決議した方針にもとづき、当金庫の業務執行に係わる基本方針および経営計画に関しての協議を行うとともに、金庫業務全般の監理・統括を行う機関として、常勤理事全員を構成員とする常務会を設置しております。

当金庫は、業務の健全性・適切性を確保するための体制の整備がもっとも重要であると考え「内部管理基本方針」を定めております。当金庫はその基本方針のもと、法令等遵守に係る基本方針、利益相反管理に係る基本方針、顧客保護等管理に係る基本方針等経営方針を定め、全役職員に徹底するとともに、継続的に見直しを進め、適切なものとなるよう努めております。

本経営強化計画につきましては、理事会において決定し、その実施状況を以下のとおり階層別に検証していくこととしております。

当金庫は、部室店長会議にて経営強化計画に係る施策の実施状況を管理するとともに、定期的にその内容を常務会に報告し、実施状況を管理することとしております。

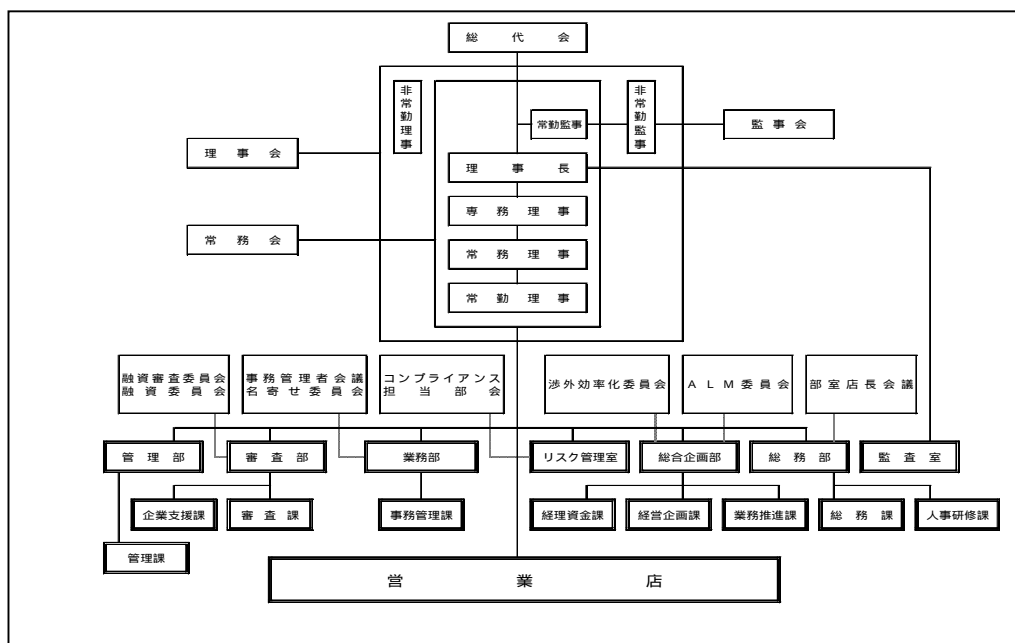
常務会においては、報告にもとづき実施状況の確認とその評価を実施するとともに、取組みに関して十分でないと認められる場合は、その要因分析と対応策の立案を各部門に指示することとしております。

また、理事会は、経営強化計画の実施状況に係る報告を受け、その実施状況を管理するとともに、復興状況に応じた当金庫の地域における信用供与の対応状況を検証することとしております。

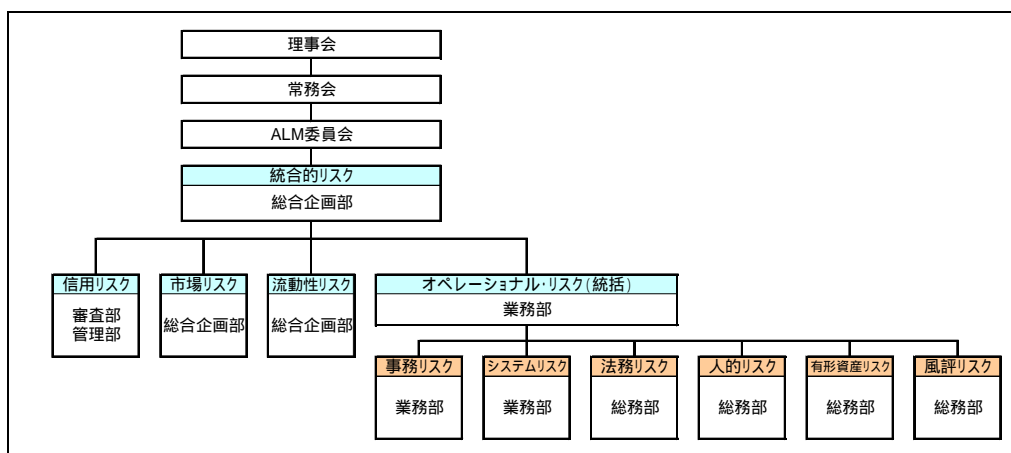
なお、理事会、常務会をはじめ経営上重要な各種の委員会においては、適切に記録を保存し、理事の業務執行に係る責任を明確にしております。

経営強化計画の実践にあたりましては、常務会を主体にP D C Aサイクルを進めていくこととなりますが、その最高責任者は議長である理事長、また理事長の補佐として常勤理事が責任をもって推進していくこととしております。

【図表18】業務組織図



【図表 19】経営管理体制



(2) 業務執行に対する監査または監督の体制および今後の方針

当金庫は、経営のチェック体制の充実という見地から信用金庫法に法定化されている員外監事を選任しております。

監事は、理事の業務執行に対する監査のため、理事会をはじめ当金庫の重要な会議に出席し、必要に応じて意見を述べるとともに、重要な書類を閲覧しております。

また、監事は、当金庫の内部監査部署である監査室と連携し、当金庫の業務執行の適切性を検証したうえ、監事監査の結果を踏まえて理事会に報告しております。

当金庫の内部監査部署である監査室は、他部門からの独立性を確保するため、指揮命令系統を理事長直轄としております。

監査室は、各部門(営業店を含む。以下同じ。)の内部管理態勢、法令等遵守態勢、顧客保護等管理態勢、リスク管理態勢等を監査し、その有効性を評価しております。

また、監査室は、経営強化計画に掲げた各種施策の主管部署に係る業務執行態勢を監査し、理事会に報告することで経営強化計画の実施に向けて取り組んでまいります。

(3) 与信リスクの管理(不良債権の適切な管理を含む。)および市場リスクの管理を含む各種のリスク管理の状況ならびに今後の方針

当金庫は、リスク管理を、経営上の重要課題の一つとして位置付けるとともに、内部管理基本方針にもとづき、各種業務執行に伴い発生する様々なリスクを正しく把握し、かつ、金融情勢の変化に対応できるよう統合的にリスク管理を行うことで、健全性の確保と収益性の向上を図っております。

加えて、現在および将来において必要となる経営体力・リスク量を戦略目標と関連付けて分析することで、組織全体の意思決定への活用を目指しております。

なお、リスク管理につきましては、理事会においてそれぞれのリスク・カテゴリーごとのリスク管理に関する基本方針決定など、最終意思の決定を行っております。また、常務会において基本方針にもとづく統合的なリスク管理を行うための管理体制の整備および改善を行っております。

イ．信用リスク管理

当金庫は、信用リスク管理方針にもとづき、与信取引に係る信用リスクの組織体制、業務分掌および決裁権限等を定め、信用リスクの適正な把握とコントロール・削減に努めてまいりました。

当金庫の主な融資先である中小・零細事業者は、財務体質が脆弱で、事業環境の変化により倒産・廃業などが大企業と比較して高頻度で発生する傾向があります。このため、当金庫は、当該特性を踏まえクレジットポリシー(融資基本方針)を制定し、融資を通じた地域社会への貢献と、金庫の健全性と適切な業務運営の向上を図っております。

信用金庫は、1先に対する与信額の上限について法令に規定されておりますが、当金庫は法令上の上限にとどまらず、信用リスク管理規定におけるクレジットリミット(信用供与限度額基準)にもとづき与信先に対する与信額の限度を定めて運用しているほか、未保全額による限度額管理を実施しております。なお、限度額につきましては、毎年度見直しを行い、限度額を超える扱いにつきましては、融資委員会で協議・検討を行い、常務会の承認を得て変更を行っております。

また、限度額を超過している先などの大口与信先につきましては継続的にモニタリングを実施し、定期的に常務会に報告するとともに、限度超過の解消に向けてお取引先との協議を行うこととしております。

このため、当金庫は、信用リスクを的確に評価・計測するため、信用格付の導入を検討しております。当面は、自己査定における債務者区分とスコアリング・モデルとの整合性を確認することで、自己査定の正確性の向上に努めております。

一方で、業況が不調で実質的に廃業となったお取引先など、回収が滞っている先につきましては、徒らに長期化しないよう回収計画を立てたうえで担保処分を実施し、償却などオフバランス化を行っております。

今後は、担保の滅失やお取引先の廃業など信用リスクの顕在化が進行するものと思料されますが、お取引先の実態を踏まえ、適切に資産の自己査定を実施し、必要な償却引当を適時実施していくことといたします。不良債権となった被災債権につきましては、事業の再生可能性を十分に協議・検討したうえで、処理すべきものは適切に処理を進めていくことといたします。

ロ．市場リスク管理

当金庫は、市場リスク管理規程および市場リスク基準、余裕資金運用基準にもとづき、市場取引に伴い発生するリスクに対し、それぞれの測定手法にもとづいてリスク量の把握を行うとともに、金庫特性およびマーケット環境に則した管理を行うことにより、健全性の確保と収益性の向上を図っております。

当金庫は、貸出以外の資金は安全性が高く、流動性が高い資産で運用することとしておりますが、預貸率の長期的な低迷から有価証券運用への期待度が高まっております。ただし、市場金利の変動など外部環境の変化により想定外の損益が発生することもあることから、資産・負債の総合管理により資金の調達・運用等に伴い発生するリスク等の管理を行っております。

当金庫は、そのための組織としてALM委員会を設置しております。

ALM委員会の構成メンバーは常務会と同じであることから常務会において、市場リスクの状況をモニタリングするとともに、有価証券投資に係る対応を協議しております。有価証券投資においては、安全性を重視するため、購入対象を一定以上の外部格付を有する発行体に限定していることに加えて、1投資対象先あたりの投資限度額を定めて運用しております。

市場環境の変動によって、時価が大きく減少した有価証券につきましては、適切に減損処理を実施しているほか、急激に信用状態が悪化し、価格下落が生じた銘柄につきましてはロスカットルールにもとづき、原則として、売却を行うこととしております。これらの取扱いにつきましては、ALM委員会において把握するとともに、ルールの遵守状況を理事会に定期的に報告しております。

今後も引き続き安全性重視の運用に取り組んでまいります。

八．流動性リスク管理

当金庫は、流動性リスク管理規程を定め、金融システム不安等に伴う市場流動性リスクおよび非常時等の資金調達政策に関する資金繰りリスクの管理を実施しております。

当金庫は、短期間で資金化が可能な資産について支払準備資産として一定以上保有することとし、基準を定めて運用しております。また、主な調達手段である預金の異動状況を踏まえ、流動性が一定の水準以下となった場合の危機管理手順を策定しております。

当金庫の預金は安定的に推移しており、流動性も高水準にあります。今後は、復旧・復興が本格化し、企業活動の正常化や被災者の生活再建などにより漸次減少していくものと想定されますが、突発的な預金の支払いが生じた場合であっても資金繰りに窮することがないよう適切に流動性を管理してまいります。

二．オペレーショナル・リスク管理

当金庫では、オペレーショナル・リスクを、事務リスク、システムリスク、法務リスク、人的リスク、有形資産リスク、風評リスクに分類し、各リスクについて所管部署を定めております。各所管部署は、各種規程、マニュアルを遵守させる取組みを通じて、リスクの極小化および顕在化の未然防止に努めております。

事務リスクの未然防止における対応といたしまして、全ての事務ミスに対して発生原因の分析を行い、常務会へ報告するとともに、分析結果の全部店への還元および臨店指導の実施を通じて発生原因を周知し、類似事案の未然防止に努めております。

今後も規定に沿った正確な事務処理に努めるとともに、管理態勢の改善を継続的に図り、引き続きオペレーショナル・リスク管理の徹底に努めてまいります。

【図表20】オペレーショナル・リスクに係る所管部署

リスク	所管部署
事務リスク	業務部
システムリスク	〃
法務リスク	総務部
人的リスク	〃
有形資産リスク	〃
風評リスク	〃

以 上