

2023年9月29日

各 位

宮古信用金庫

経営強化計画履行状況報告の公表について

当金庫は、金融機能の強化のための特別措置に関する法律に基づき、2012年2月に経営強化計画を公表するとともに、信金中央金庫を通じて100億円の資本支援を受けております。その後、2016年4月および2021年4月に経営強化計画の見直しを実施しております。

今般、当金庫は同法の定めに従い、2023年3月期における経営強化計画の履行状況をとりまとめましたので、お知らせします。当金庫は、今後も経営強化計画を着実に履行し、地域の復興ならびに地域経済の活性化に貢献してまいります。

なお、当報告書の概要につきましては、下記のとおりとなります。

記

1. 被災者への信用供与の状況

当金庫は、震災の影響による甚大な被害状況を踏まえ、融資の返済等に支障をきたしている被災者から相談を受けた場合には、約定返済の一時停止や貸付条件の変更等、柔軟に対応してまいりました。

なお、相談窓口の設置や被災者の方々を個別に訪問して、融資等の相談にきめ細かく対応した結果、貸付条件の変更契約締結実績は、2023年3月末までの累計で435先、17,100百万円（うち事業性ローン340先16,212百万円、住宅ローン等95先887百万円）となっており、個々の被災者の実情にあわせて返済負担の軽減等に努めております。

また、信用保証協会保証付制度融資の活用や被災者向けのプロパー融資商品等の取扱いを新たに開始する等、被災者に対する円滑かつ積極的な資金供給に努めた結果、被災者向け新規融資実績は、2023年3月末現在までの累計で2,619先29,803百万円となっております。

2. 相談機能・顧客支援機能に係る体制の強化

当金庫は、2014年10月より駅前支店2階に「みやしん駅前相談プラザ」を開設し、受付時間を午後5時まで延長する取組みを開始しており、2015年4月から2022年3月までは週1回、午後7時まで受付時間を延長しまし

た。また、2015年4月から2019年3月までは、月1回の休日相談も実施しました。

被災店舗である山田支店におきましても2017年4月の新築・移転による営業再開を契機に「みやしん山田相談プラザ」を併設し、2021年3月まで受付時間を午後5時までに延長するとともに2017年4月から2020年3月までは、月1回の休日相談も実施しました。

また、新型コロナウイルス感染症の感染拡大への対応について、当金庫としては、2020年3月、全営業店に相談窓口を設置し、お取引先からの金融支援要請に迅速に対応できる体制を構築してまいりました。2021年10月からは、新型コロナウイルス感染症関連資金利用先および住宅ローン利用先への訪問基準を策定し、コロナ禍での資金需要の把握に努めております。引き続き、お取引先への金融支援対応を行うとともに、経営改善に向けた本業支援も併せて取組んでまいります。

3. 復興支援関連融資商品等の提供・推進

当金庫は、震災直後から、プロパー融資商品の拡充を図るとともに、信用保証協会の制度融資等、外部機関とも連携を図りながら、事業性ローン、住宅ローンおよび消費性ローン等のおお客様のニーズに応じた融資商品を提供し、地域の復旧・復興に向けた資金需要に積極的に対応しております。

当金庫が取扱いをしましたプロパー商品の実績(2023年3月末時点)は、「みやしん絆」が2012年からの累計で529件1,510百万円、「みやしん陸中復興」が2013年からの累計で26件159百万円、2016年11月に取扱いを開始した「釜石商工会議所メンバーズローン」は累計で14件29百万円の実績となり、住宅ローン「復興」が2012年からの累計で303件4,108百万円となっております。

4. 販路開拓・拡大等支援の取組み

当金庫は、お取引先の新たな販路や仕入先の開拓・拡大および事業の拡大等を支援するための取組みとして、信用金庫業界の全国ネットワークを活用して開催されるビジネスフェア等への出展機会をお取引先に紹介・提供するとともに、お取引先の多様なニーズに応えるべく、コロナ禍で一般的となりましたオンライン方式での商談にも積極的に対応しております。

2022年10月には、当金庫を含む全国の信用金庫が協賛団体となっている「よい仕事おこしフェア実行委員会」と宮古市が地域活性化に係る包括連携協定を締結しました。その後、各地の名産品とコラボした新商品を開発し、関連する地域をPRすることで販路開拓を応援する地域連携プロジェクトの一環として、当金庫は宮古市とともに、クラフトビールの醸造を検討するにあたり、特産品である「川井赤しそ(片面紫蘇)」を提案し、採用に至りました。当金庫や宮古市等の代表者が参加のもと、2023年1月にはよい仕

事おこしプラザ（東京都大田区）にて「紫蘇ビール仕込み式」を行い、2023年3月には宮古市市民交流センターにて「川井赤しそ「ペリエール」」のお披露目式を行い、マスコミに向け、川井赤しそのPRを行いました。完成したペリエールの第一期製造分は、道の駅やまびこ館（岩手県宮古市）にて150本の限定販売をしました。

引き続き、ビジネスチャンスの創出や地域経済の活性化に貢献すべく、お取引先の販路開拓を積極的に支援してまいります。

5. 創業・新事業開拓支援の取組み

当金庫は、営業店と総合支援部地域支援課が連携し、新規創業や新たな事業分野の開拓を目指す事業者に対して、経営相談、指導・助言、セミナーの開催および経営情報の提供等、事業者が抱える悩みや課題等を解決するための取組みを積極的に行っております。

この取組みの実効性を高めるため、岩手県信用保証協会および商工会議所等の外部機関との連携強化を図っており、商工会議所の中小企業診断士による新規創業計画策定支援を利用する等、外部の専門的な知見、ノウハウおよび機能を積極的に活用しており、2023年3月末現在における専門家派遣実績は、61件となっております。

また、2022年7月には宮古商工会議所が主催する「創業スクール」において、創業希望者に対して、当金庫職員が講師として創業後の金融機関との取引方法や具体的な支援事例等について講義を行い、創業に向け参考となる情報を提供しております。

6. 経営改善・事業再生支援の取組み

当金庫は、営業店と総合支援部経営相談課が連携し、岩手産業復興機構および㈱東日本大震災事業者再生支援機構等を活用した先や金融円滑化法にもとづく貸付条件の変更先等、経営改善が必要であると判断したお取引先に対して、定期的な訪問活動等を通じた経営実態の把握、経営改善にかかる継続的な指導・助言等を行っております。

2022年度は、岩手産業復興機構および㈱東日本大震災事業者再生支援機構の債権買取支援等を実施した31先に加えて、抜本的改善を要する26先を加えた57先を支援先としております。

また、被災した事業者の事業再生にあたっては、中小企業再生支援協議会内に設置された「岩手県産業復興相談センター」と連携し、債権放棄や私的整理、会社分割などの処理手法も視野に入れた、実現可能性の高い抜本的な事業再生計画の策定支援を実施しており、2023年3月末現在における活用・相談実績は28件となっております。

7. 地方創生に向けた支援の取組み

当金庫は、2015年7月より「宮古市まち・ひと・しごと創生総合戦略市民推進委員会」に参画し定期的に協議を行う等、地方公共団体および地域関係者等との連携を図り、地方創生に向けた取組みに積極的に関与しております。

2016年6月には、宮古商工会議所と産業振興に関する連携協定、同年7月に宮古市と地方創生に関する連携協定、同年9月には山田町と地方創生に関する協定、同年11月には釜石商工会議所と産業振興に関する連携協定をそれぞれ締結しております。

2020年6月には岩手県内6金庫共同で「SDGs 共同宣言」を公表しており、「地域経済」、「地域社会」、「地域環境」の3つのテーマに対して、連携して取り組むことで、持続可能な社会の実現を目指してまいります。

加えて、2020年12月には、信金中央金庫が提供する「SCBふるさと応援団」に宮古市の商業活性化・賑わいづくり事業が採りあげられたことから、当市や宮古商工会議所等と連携し、当該事業の推進に向け取り組んでおります。

8. 被災地域における東日本大震災からの復興に資する支援事例

・みやしん『子どもたちによる絵画展』の開催による地域活性化支援

当金庫では、東日本大震災復興支援プロジェクトとして発足しました「東北・夢の桜街道運動」に参加し、2015年～2019年まで（2020年、21年は新型コロナウイルス感染症の影響により中止）「桜の絵画展示・コンクール」を開催してきましたが、2021年9月をもって同運動は終了しました。引き続き、観光振興や地域づくり運動を応援すべく、新たな『子どもたちによる絵画展』を開催しました。

具体的な活動としましては、2022年7月に運航が復活した遊覧船「宮古うみねこ丸」を題材とした地元小学生（宮古市立鍬ヶ崎小学校3年生19名）による写生会を9月に実施しました。完成した作品は、みやしん『子どもたちによる絵画展』として、10月に鍬ヶ崎元気市（宮古市が支援している震災復興イベント）、12月に市民交流センターにて展示しました。

今回の写生会・絵画展に参加いただいた1作品が『いわての復興教育』絵本「風景の絵大募集」（応募数254作品）にて、最優秀賞を受賞されました。今後も宮古市の観光資源のPRや児童達が地域の魅力に気付く機会の提供のため、写生会・絵画展を継続的に開催していく予定です。

以上

【本件に関するお問い合わせ先】

総務企画部 経営管理課 Tel:0193-62-2400

特定震災特例経営強化計画の履行状況報告書

2023年6月



目次

1. 2023年3月期の概要	1
（1）経営環境	1
イ. インフラ	1
ロ. 人口	1
ハ. 産業	1
ニ. その他	2
（2）決算の概要	2
イ. 主要勘定（末残）	2
ロ. 損益の状況	3
ハ. 自己資本比率の状況	3
2. 中小規模の事業者に対する信用供与の円滑化その他の当金庫が主として業務を行っている地域における経済の活性化に資する方策の進捗状況	3
（1）中小規模の事業者に対する信用供与の円滑化のための方策の進捗状況	4
イ. 中小規模の事業者に対する信用供与の実施体制の整備のための方策	4
ロ. 中小規模の事業者に対する信用供与の実施状況を検証するための体制	7
ハ. 担保または保証に過度に依存しない融資の促進その他の中小規模の事業者の需要に対応した信用供与の条件または方法の充実のための方策	8
（2）被災者への信用供与の状況および被災者への支援をはじめとする被災地域における東日本大震災からの復興に資する方策の進捗状況	12
イ. 被災者への信用供与の状況	12
ロ. 被災者への支援をはじめとする被災地域における東日本大震災からの復興に資する方策	13
ハ. 被災地域における東日本大震災からの復興に資する支援事例	23
（3）その他主として業務を行っている地域における経済の活性化に資する方策の進捗状況	24
イ. 創業または新事業の開拓に対する支援に係る機能の強化のための方策	24
ロ. 経営に関する相談その他の取引先の企業（個人事業者を含む。）に対する支援に係る機能の強化のための方策	25
ハ. 早期の事業再生に資する方策	27
ニ. 事業の承継に対する支援に係る機能の強化のための方策	27
3. 剰余金の処分の方針	28
4. 財務内容の健全性および業務の健全かつ適切な運営の確保のための方策	29
（1）経営管理に係る体制および今後の方針	29
（2）業務執行に対する監査または監督の体制および今後の方針	31
（3）与信リスクの管理（不良債権の適切な管理を含む。）および市場リスクの管理を含む各種のリスク管理の状況ならびに今後の方針	31
イ. 信用リスク管理	31
ロ. 市場リスク管理	32
ハ. 流動性リスク管理	33
ニ. オペレーショナル・リスク管理	33

1. 2023年3月期の概要

(1) 経営環境

イ. インフラ

(イ) 道路

復興道路の三陸沿岸道路は、2021年12月に八戸～仙台間で全線開通し、震災前と比較し同区間で3時間超、宮古～仙台間も2時間超の時間短縮となりました。加えて、沿岸と内陸を結ぶ宮古盛岡横断道路は2021年3月に計画延長66kmが全線開通しており、2019年3月に全線開通した東北自動車道～三陸道間の東北横断道釜石秋田線と合わせ、宮古市につながるアクセスはさらに向上しました。

(ロ) 鉄道

震災により不通となった旧 JR 山田線（宮古～釜石）の移管を受けた三陸鉄道は、2019年3月に国内の第三セクター鉄道としては最長の営業区間となる三陸鉄道リアス線として再開しています。地域経済への好影響が期待されましたが、2019年10月の台風19号の被害により久慈～釜石間が再度不通となり、2020年3月に改めて全線復旧しています。

(ハ) 航路

大型クルーズ船については、新型コロナウイルス感染症の影響による寄港中止が相次いでおりましたが、コロナに係る各種規制が緩和される中、2022年度は過去最多となる6回の寄港が実施され、観光業にとって改善の兆しとなりました。

(ニ) その他

震災後の津波対策として、閉伊川の河口で整備が進められている水門について、軟弱地盤の出現や台風被害により、完成が当初予定から11年遅れの2026年度となる見込みとなっております。県の震災復旧事業では最も整備が遅れることとなり、宮古市中心部は引き続き津波に対して無防備な状況が続いています。

ロ. 人口

2023年3月時点の人口を震災前の2011年3月と比較すると、高齢化に加えて震災による流出もあり、宮古市は▲11,851人（▲20.0%）、釜石市は▲9,113人（▲23.1%）、山田町は▲4,844人（▲26.1%）、大槌町は▲4,779人（▲31.3%）と、いずれも大きく減少しております。一方、災害公営住宅については、2020年12月に整備予定5,833戸が全戸完成したことから、県内に設置された応急仮設住宅の入居者はいなくなっております。

ハ. 産業

主要産業である水産業においては、地域経済への貢献度の高い主要魚種の漁獲量が著しく減少しており、5年前対比でサケは▲97.3%、サンマは▲87.9%、イカは▲15.4%

となるなど、深刻な不漁が継続しています。不漁の原因は不明ですが、一時的なものではなく構造的なものとなっているという認識を持つ識者が多いようです。

土木・建設業については、震災後は復興特需により活況を呈しましたが、現在、建設については、2022年度の新設住宅着工戸数がピーク時の1割弱まで減少するなど需要は一巡しています。土木についても、道路整備終了により需要は漸減しています。

二. その他

当地区は、震災以降2度にわたり、それまでなかった台風による被害を受けています。その都度、浸水や土砂災害に見舞われており、これが震災からの復興の遅れにもつながっています。

(2) 決算の概要

イ. 主要勘定（末残）

(イ) 預金積金

預金積金は、前年度末比1,168百万円減少の66,946百万円となりました。

個人預金は、定期性預金が同452百万円減少したものの、要払性預金が同97百万円増加しました。また、法人預金は、金融機関を含む一般法人預金が同762百万円減少、公金預金が同14百万円減少しました。

(ロ) 貸出金

貸出金は、前年度末比38百万円減少の27,741百万円となりました。

個人向け貸出金は横ばいであったものの、法人向けの貸出金は不動産業、製造業および建設業を中心に同1,096百万円減少しました。一方で地公体向け貸出金は同1,060百万円増加しました。

なお、中小事業者向け貸出金については、同864百万円減少の12,368百万円となりました。

(ハ) 有価証券

有価証券残高は、前年度末比2,851百万円増加の23,726百万円となりました。

なお、有価証券については、国内債券投資を中心として安全性・流動性を重視した運用に取り組んでおります。2023年4月に日本銀行総裁が交代し、今後金融政策の変更が懸念されるため、金利上昇等の市場環境の変化を想定し、過度なリスクテイクとならないよう、流動性の高い預け金とのバランスに配慮した運用としております。

■預貸金等の推移

(単位：百万円)

	2022年3月末	2023年3月末	前年度末比
預金積金	68,114	66,946	▲1,168
貸出金	27,779	27,741	▲38
うち中小事業者向け	13,232	12,368	▲864
有価証券	20,875	23,726	+2,851

ロ. 損益の状況

業務純益は、業務収益が国債等債券償還益の増加等により前年度末比 25 百万円増加したものの、業務費用が人件費の増加等により同 34 百万円増加したことにより、同 9 百万円減少の 128 百万円となりました。また、経常利益は、前期に計上した貸倒引当金戻入益 27 百万円の剥落等の影響により同 55 百万円減少の 113 百万円となりました。

最終損益である当期純利益は、同 33 百万円減少の 114 百万円となりました。

■損益等の推移

(単位：百万円)

	2022年3月期	2023年3月期	前年度比
業務純益	137	128	▲9
うち一般貸倒引当金繰入額	-	-	-
うち経費	693	727	34
業務粗利益	830	856	26
コア業務純益	122	71	▲51
臨時損益	31	▲15	▲46
うち不良債権処理額	-	-	-
経常利益	168	113	▲55
特別損益	▲8	0	8
当期純利益	147	114	▲33

ハ. 自己資本比率の状況

自己資本の額が利益剰余金の増加等によって前年度末比 89 百万円増加の 13,393 百万円、リスク・アセット等の額の合計額が同 2,754 百万円減少の 27,631 百万円となったことから、自己資本比率は同 4.69 ポイント上昇の 48.47%となりました。

2. 中小規模の事業者に対する信用供与の円滑化その他の当金庫が主として業務を行っている地域における経済の活性化に資する方策の進捗状況

(1) 中小規模の事業者に対する信用供与の円滑化のための方策の進捗状況

イ. 中小規模の事業者に対する信用供与の実施体制の整備のための方策

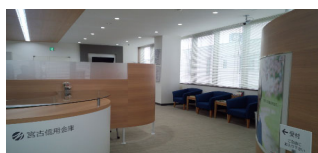
(イ) コンサルティング機能・相談機能の発揮

当金庫は、信用金庫の強みである face to face を通じて、お客様と良好な関係を構築しております。また、震災によって営業休止を余儀なくされたお取引先や遠隔地に避難されたお客様の利便性を確保するため、2011年12月より業務部業務推進課（現総合支援部地域支援課）に「電話相談窓口」を設置するとともに、2015年3月から2017年3月の間、本店で毎月1回の休日住宅ローン相談会を開催し、被災された方々の住宅再建を支援いたしました。

当金庫は、日々の渉外活動に加えて、落ち着いた雰囲気できゅっくりと相談できるローカウンターを設置した「みやしん駅前相談プラザ」を2014年10月より駅前支店2階に開設し、受付時間を午後5時まで延長しております。

なお、当プラザにつきましては、2015年4月から2019年3月までの間、月1回の休日相談を実施するとともに、2022年3月までは週1回午後7時まで受付時間を延長し、被災者の住宅再建等の相談ニーズに対応いたしました。

加えて、被災店舗である山田支店におきましても2017年4月の新築・移転による営業再開を契機に「みやしん山田相談プラザ」を併設し、2021年3月まで受付時間を午後5時まで延長して、被災した店舗や住宅等の再建に関する相談や日常生活に必要な各種資金に関する相談等に対応してまいりました。また、2017年4月の開設から2020年3月までの間、月1回の休日相談を実施いたしました。



みやしん駅前相談プラザ（駅前支店2階）



みやしん山田相談プラザ

コンサルティング機能の発揮につきましては、お取引先への定期的な訪問活動等を通じて経営状況を把握するとともに、外部機関との連携による提案活動等を実施しております。さらに、事業性評価の観点から、今後の事業展開や事業の強み等を丁寧に伺い、必要に応じて無担保による融資（地域復興支援融資「みやしん絆」等）を行うなど、円滑な信用供与に取り組んでおります。

2019年度からは、持続可能なビジネスモデルを構築するために経営基盤の維持・拡大が不可欠であることから、新たに渉外活動基準を作成し、組織的な営業推進体制の構築を進めてきました。

2020年度からは、コンテナの取扱量が急増するなど物流の拠点化が進んでおり、当金庫の営業エリアの中では、比較的経済活動が活発な釜石地区の重点開拓のため、大渡支店の増員と人材強化を行っております。一定の基準で抽出した法人の全先訪問やエリア

内に定めた重点地区の個人宅に対する継続訪問を実施するなど、積極的に活動しております。

また、新型コロナウイルス感染症の感染拡大により、当金庫のお取引先におきましても、飲食業や観光業を中心に大きな影響が出ております。

当金庫としては、2020年3月、全営業店に相談窓口を設置し、お取引先からの金融支援要請に迅速に対応できる体制を構築してまいりました。2021年10月からは、新型コロナウイルス感染症関連資金利用先および住宅ローン利用先への訪問基準を策定し、コロナ禍での資金需要の把握に努めております。引き続き、お取引先への金融支援対応を行うとともに、経営改善に向けた本業支援も併せて取り組んでまいります。

■東日本大震災以降の融資相談実績

	震災以降累計
融資相談件数	22,905件

※2023年3月末現在

(ロ) 審査管理態勢の強化

当金庫は、「クレジットポリシー」、「金融円滑化基本方針」、「金融円滑化管理方針」および各種与信関連規程・要領等を定め、融資取引にあたって役職員が遵守すべき基本的事項、金融円滑化に関する基本方針、新規融資や貸付条件の変更等の相談・申込みへの対応および審査・管理体制等、事業者に対する信用供与の実施体制を整備しております。

また、当金庫は、担保や保証に過度に依存することなく、事業者の事業内容、技術力、販売力、成長性および経営者の資質等を適切に評価する事業性評価を重視した融資姿勢で取り組んでおります。

なお、震災直後には、事業者の実情を踏まえ、当金庫は、返済猶予や返済条件等の変更等に柔軟に対応するとともに、事業再開意欲のある事業者に対しては、担保・保証人や返済期限の緩和等、融資条件の弾力的な取扱いを実施してまいりました。

当金庫は、今後も引き続き、経営指導契約を締結している信金中央金庫の各種支援機能を積極的に活用するとともに、営業店職員に対する自己査定や案件審査に関する研修を通じて、審査管理態勢の強化に資する人材の育成に努めてまいります。

(ハ) 外部機関等の活用による対応

当金庫は、信用保証協会保証による制度融資を活用し、事業者への円滑な資金供給に努めております。また、2013年12月に(公財)日本財団と連携し、「わがまち基金」プロジェクトとして新たな被災地支援制度を創設いたしました。同制度では、被災地復興を目的として、既存の枠組みでは支援が届きにくい中小零細企業やソーシャルビジネスに対し、(一社)陸中みらい基金を通じて、利子補給および信用補完を行っております。さらに、2015年8月より、宮古市内建設事業者7社を共同パートナーに認定(2023年3月末時点では26社)のうえ民間住宅再建加速化支援パイロット事業を開始し、民間住宅再建加速化支援事業利子補給制度および建設作業員宿泊費用助成制度を設立しました。加

えて、2016年に台風10号による被害に遭われた事業者を支援するため、「平成28年台風10号特別利子補給制度」の取扱いを開始いたしました。

なお、2023年3月末までの融資実績は、利子補給事業333件7,597百万円（「平成28年台風10号特別利子補給制度」29件121百万円含む。）、信用補完事業16件49百万円、民間住宅再建加速化支援事業利子補給事業92件1,868百万円となっております。また、建設作業員宿泊費用助成制度は、4件1百万円の助成を実施しております。

さらに、信金中央金庫とその子会社である信金キャピタル㈱との共同出資による中小企業向け復興支援ファンド「しんきんの絆」を活用した資本性資金の供給による支援を行っており、2023年3月末時点における同ファンドの活用実績は、4件260百万円となっております。なお、同社が運営する中小企業向け創業・育成&成長支援ファンド「しんきんの翼」および新型コロナウイルス対策支援ファンド「しんきんの礎」の活用についても検討してまいります。

事業者に対する経営改善および事業再生支援等に当たっては、中小企業活性化協議会、岩手産業復興機構および(独)中小企業基盤整備機構等の外部機関や税理士等の外部専門家との連携強化に努めており、外部機関等の専門的なノウハウを積極的に活用しております。

このほか、2018年12月には中小企業の事業承継を支援するため、事業承継・M&Aプラットフォームを提供する㈱トランビと提携し、70件の登録を行っております。

また、2019年11月、中小企業の経営課題解決のため大企業OBのノウハウを活用すべく、プロフェッショナル人材とのマッチングを目的として、被災地域の金融機関取引先が首都圏の新現役アドバイザーと対面やリモートで経営相談を行う「新現役交流会2.0」に参加しております。当該取組みは内閣官房「まち・ひと・しごと創生本部事務局」が公表する「2019年度地方創生に資する金融機関等の『特徴的な取組事例』」に選出され、内閣府特命担当大臣（地方創生担当）より表彰を受けております。

(二) コンサルティング機能等を発揮できる人材の育成

コンサルティング機能の発揮や目利き力の強化に向けた人材育成のため、外部機関が主催する研修やセミナー等に職員を参加させるとともに、企業の財務分析等をテーマとした庫内研修、営業店への臨店指導を実施してまいりました。

加えて、ファイナンシャルプランナー等の公的資格のほか、金融に関する資格・試験等の自己啓発も奨励しております。

■2022 年度に派遣した主な外部研修会等

実施時期	主 催	内 容	参加人数
2022 年 10 月	(一社) 東北地区信用金庫協会	◎若手職員スキルアップ研修	1 名
	岩手県信用金庫協会	新入職員フォロー講座	2 名
	信金中央金庫	◎販路拡大支援セミナー	1 名
2022 年 11 月	住宅金融支援機構	◎債権管理業務研修	2 名
	(一社) 東北地区信用金庫協会	◎貸出金管理回収研修	1 名
2022 年 12 月	東北経済産業局	◎人材確保支援における経営支援機関向け勉強会	2 名
2023 年 1 月	(独) 中小企業基盤整備機構	事業性評価研修 (計 3 回)	5 名
	(一社) 東北地区信用金庫協会	◎コンプライアンス研修	1 名
	岩手県信用金庫協会	CS スキルアップ研修	2 名
	岩手県信用金庫協会	伴走支援講座	1 名
2023 年 2 月	東北財務局	◎しんきん・しんくみの事業者支援セミナー	1 名
	(一社) 全国信用金庫協会	経営者保証に係る監督指針改正への実務対応に関する研修会	1 名

※◎はリモートでの実施

■2022 年度に行った庫内研修会等

実施時期	講 師 等	内 容	参加人数
2022 年 9 月～ 2023 年 3 月	総務企画部	ロールプレイング研修 (毎月)	12 名
2023 年 1 月	総合支援部	第 2 回審査業務研修	23 名
2023 年 1 月	総合支援部	第 2 回自己査定勉強会	23 名
2023 年 2 月	総務企画部	コンプライアンス研修	80 名

ロ. 中小規模の事業者に対する信用供与の実施状況を検証するための体制

当金庫は、事業者に対する信用供与の実施状況や各種施策等の対応状況について、金融円滑化の取組みを主管する総合支援部審査管理課が各営業店における実績等を取りまとめ、定期的に常務会に報告しております。なお、中小企業等金融円滑化の取組みに関しましては年 1 回、理事会にて報告を行っております。

常務会では、営業店等における対応状況をモニタリングするとともに施策の取組みが十分でないと思われる場合には、総合支援部地域支援課による支援にとどまらず、外部機関（信金中央金庫、よろず支援拠点コーディネーター等）の専門的知見を活用し、実効性

を確保する態勢を構築しております。

また、経営強化計画に掲げた各種施策等の取組みにつきましても定期的に部店長会議、常務会および理事会にて進捗状況を報告し、施策の取組みが十分でない認められる場合には、担当部門に要因分析と今後の具体的な対応策を検討し、実施するよう指示しております。

なお、経営強化計画に掲げた施策等の取組みに関しましては、「営業店目標管理制度」の評価項目とし、2022年度は、「事業先支援」、「事業承継・販路拡大」の2項目を設定して、活動実績を管理・評価しております。

さらに、当金庫は2012年2月に信金中央金庫との間で締結した経営指導契約にもとづき、経営強化計画の実施状況や当金庫の財務の状況等を信金中央金庫に報告するとともに、被災債権の管理・回収をはじめ経営強化計画に掲げる各種施策の取組状況について指導・助言および検証を受け、中小規模の事業者に対する信用供与の実施状況を当金庫内部のみならず、外部からも検証を受ける態勢としております。

ハ. 担保または保証に過度に依存しない融資の促進その他の中小規模の事業者の需要に対応した信用供与の条件または方法の充実のための方策

担保または保証に過度に依存しない融資の促進および事業者の需要に対応した信用供与につきましては、これまでも無担保・無保証ローンの取扱いおよび信用保証協会保証付融資の活用等による資金供給を行ってきましたが、震災にて甚大な被害を受け、動産・不動産が滅失または毀損している実情を踏まえて、さらなる取組みの強化が必要であると認識し、積極的に対応しております。

当金庫は、引き続き、お客様のニーズ等を踏まえた商品開発・提供の検討および商品性の見直し等を図るとともに、事業者の財務内容や担保または保証に必要以上に依存することなく、継続的な営業活動・経営相談等を通じて、事業者の事業内容や将来の成長可能性等を適切に評価する事業性評価にもとづく融資に努めております。

具体的には、2018年度より、原則担保を不要とするプロパーローン「みやしん絆」について、事業性評価シートの作成を通じてお取引先の実態把握を強化するとともに、営業店における本商品の取扱権限を拡大する見直しを行い、円滑な資金供給を強化しております。

また、お取引先の資金調達の多様化を図るため、信用保証協会が提供する流動資産担保融資保証制度（ABL保証）を活用し、冷蔵製品等の動産を担保とした融資の取扱いを行っており、2023年3月末までの累計で3件83百万円の取扱実績となっております。

加えて、当金庫は、「経営者保証に関するガイドライン」を遵守し、経営者保証に依存しない融資を促進するとともに、保証契約を締結する場合には、保証契約の必要性の説明および適切な保証金額の設定等の対応を行ってまいります。

■震災からの復旧・復興に向けた融資商品一覧

種類	対象者	商品内容	提供開始	取扱実績
プロパーローン	事業者	名 称：みやしん絆 資金用途：運転資金、設備資金 融資金額：1,000万円以内 融資期間：7年以内 担 保：原則不要 保 証 人：法人—原則法人代表者 個人事業者—1名以上 年 利 率：当金庫所定の変動金利	2012年 1月	529件 1,510百万円
	事業者	名 称：みやしん陸中復興 資金用途：運転資金、設備資金 融資金額：500万円以内 融資期間：5年以内 担 保：原則不要 保 証 人：法人—原則法人代表者 個人事業者—1名以上 年 利 率：当初2年間4.8%、3年目以降2.5%	2013年 2月	26件 159百万円
	事業者	名 称：釜石商工会議所メンバーズローン 資金用途：運転資金、設備資金 融資金額：500万円以内 融資期間：運転資金—5年以内 設備資金—7年以内 担 保：原則不要 保 証 人：法人—原則法人代表者 個人事業者—1名以上 年 利 率：当金庫所定の変動金利	2016年 11月	14件 29百万円
	個人	名 称：住宅ローン「復興」 資金用途：住宅購入資金、リフォーム資金 他行住宅ローンの借換資金等 融資金額：50万円以上5,000万円以内 融資期間：35年以内 担 保：不動産 保 証 人：連帯保証人1名以上 年 利 率：当金庫所定の変動金利	2012年 3月	303件 4,108百万円
保証会社保証付ローン	個人 および 事業者	名 称：オールマイティ 資金用途：自由（事業性資金も可） 融資金額：10万円以上500万円以内 融資期間：6か月以上10年以内 担 保：不要 保 証 人：不要（株）クレディセゾン 年 利 率：固定金利4.5%、9.5%または13.5%	2011年 3月	582件 505百万円

種類	対象者	商品内容	提供開始	取扱実績
保証会社保証付ローン	個人	<p>名 称：シニアライフローン 資金用途：リフォーム資金、自動車購入資金、旅行資金のほか、健康で文化的な生活を営むために必要な資金</p> <p>融資金額：100万円以内 融資期間：3か月以上10年以内 担 保：不要 保 証 人：不要（一社）しんきん保証基金保証 年 利 率：当金庫所定の固定金利</p>	2014年 1月	136件 59百万円
	個人	<p>名 称：みやしん無担保住宅ローン 資金用途：住宅購入資金、リフォーム資金、他行住宅ローンの借換資金等</p> <p>融資金額：1万円以上1,500万円以内 融資期間：3か月以上20年以内 担 保：不要 保 証 人：不要（一社）しんきん保証基金保証 年 利 率：当金庫所定の変動金利</p>	2014年 1月	221件 1,177百万円
	個人	<p>名 称：みやしん災害復旧ローン 資金用途：災害復旧資金</p> <p>融資金額：500万円以内 融資期間：3か月以上10年以内 担 保：不要 保 証 人：不要（一社）しんきん保証基金保証 年 利 率：固定金利1.5%（別途保証料率0.5%）</p>	2011年 3月	103件 200百万円
	個人	<p>名 称：災害復旧ローン 資金用途：災害復旧資金</p> <p>融資金額：10万円以上500万円以内 融資期間：10年以内 担 保：不要 保 証 人：不要（株）オリエンテーション保証 年 利 率：固定金利2.5%（保証料込）</p>	2011年 3月	5件 8百万円
	個人 および 事業者	<p>名 称：職域サポートローン 資金用途：健康で文化的な生活を営むために必要な資金</p> <p>融資金額：1万円以上500万円以内 融資期間：3か月以上10年以内 担 保：不要 保 証 人：不要（一社）しんきん保証基金保証 年 利 率：当金庫所定の変動金利</p>	2015年 11月	155件 157百万円

種類	対象者	商品内容	提供開始	取扱実績
信用保証協会保証付ローン	個人および事業者	名称：職域フリーローン 資金用途：自由（事業性資金は不可） 融資金額：500万円以内 融資期間：10年以内 担保：不要 保証人：不要（㈱オリエントコーポレーション） 年利率：固定金利 3.5%、5.5%、9.5%、13.5%	2020年 12月	35件 59百万円
	事業者	名称：岩手県中小企業災害復旧資金 資金用途：運転・設備資金等の事業資金 融資金額：1,000万円以内 融資期間：10年以内（3年以内の据置可） 担保：原則不要 保証人：法人代表者 年利率：3年以内固定金利 1.7%以内 3年超 10年以内固定金利 1.9%以内	2011年 3月	38件 267百万円
	事業者	名称：東日本大震災復興緊急保証 資金用途：運転資金、設備資金 融資金額：8,000万円以内 融資期間：10年以内（2年以内の据置可） 担保：必要に応じて徴求 保証人：法人代表者 年利率：当金庫の所定の変動金利	2011年 3月	5件 137百万円
	事業者	名称：岩手県中小企業東日本大震災復興資金 資金用途：運転・設備資金 融資金額：8,000万円以内 融資期間：15年以内（3年以内の据置可） 担保：必要に応じて徴求 保証人：法人代表者 年利率：10年以内固定金利 1.5%以内 10年超 15年以内 1.7%以内	2011年 6月	973件 12,946百万円

※商品内容は2023年4月1日現在、取扱実績は2023年3月末までの累計

※「みやしん陸中復興」は2013年5月に新規取扱を終了しております。

■ABLの取扱実績

(単位：件、百万円)

	取扱実績	
		うち震災以降件数
件数	3	1
金額	83	30

※2023年3月末までの累計

(2) 被災者への信用供与の状況および被災者への支援をはじめとする被災地域における東日本大震災からの復興に資する方策の進捗状況

イ. 被災者への信用供与の状況

(イ) 被災状況の把握・確認

当金庫では、震災発生以降、与信取引のあるお取引先について個別訪問による直接面談または電話連絡等を行い、直接または間接的な被災状況の調査を実施いたしました。

その後、定期的な訪問活動を通じて、営業再開、事業再生および生活再建等お取引先の状況把握に努めながら、適切な指導・助言および実態にあった支援に取り組んでおります。

当金庫は、今後も引き続き、被災者の良き相談相手として、要望事項やニーズを的確に把握・理解するとともに、地域経済の活性化および復興促進の原動力となる被災事業者等が真に成長・発展できるよう最大限支援してまいります。

(ロ) 被災者への信用供与の実績

当金庫は、震災の影響による甚大な被害状況を踏まえ、融資の返済等に支障をきたしている被災者から相談を受けた場合には、約定返済の一時停止や貸付条件の変更等、柔軟に対応してまいりました。

なお、相談窓口の設置や被災者の方々を個別に訪問して、融資等の相談にきめ細かに対応した結果、貸付条件の変更契約締結実績は、2023年3月末までの累計で435先、17,100百万円（うち事業性ローン340先16,212百万円、住宅ローン等95先887百万円）となっており、個々の被災者の実情にあわせて返済負担の軽減等に努めております。

また、信用保証協会保証付制度融資の活用や被災者向けのプロパー融資商品等の取扱いを新たに開始する等、被災者に対する円滑かつ積極的な資金供給に努めた結果、被災者向け新規融資実績は、2023年3月末現在までの累計で2,619先29,803百万円となっております。

加えて、新型コロナウイルス感染症の影響を受けているお取引先に対して、コロナ対応融資等を通じた円滑な資金供給に対応した結果、コロナ関連融資実績は、2023年3月末までの累計で374先、4,700百万円となっております。

当金庫は、今後も引き続き、被災者への円滑な資金供給等に努めるとともに、適切な指導・助言および最適な施策の提案等を行う支援態勢をさらに強化し、地域の復興・創生および地域経済の活性化に向けた取組みを推進することにより、地域金融機関としての社会的使命を果たしてまいります。

■被災者との合意にもとづく約定弁済一時停止実績 (単位：先、百万円)

	ピーク時 2011年 4月末		2023年 3月末	
	先数	金額	先数	金額
事業性ローン	52	2,112	0	0
住宅ローン	26	308	0	0
その他	21	15	0	0
合 計	99	2,436	0	0

■東日本大震災以降の条件変更契約実績 (単位：先、百万円)

	震災以降累計	
	先数	金額
事業性ローン	340	16,212
住宅ローン	56	649
その他	39	238
合 計	435	17,100

※2023年3月末現在

■被災者向けの新規融資の実行状況 (単位：先、百万円)

	震災以降累計		うち条件変更先に対する新規融資	
	先数	金額	先数	金額
事業性ローン	1,843	22,711	557	7,974
うち運転資金	1,408	16,886	452	6,222
うち設備資金	435	5,825	105	1,752
住宅ローン	587	6,782	2	19
その他	189	310	1	2
合 計	2,619	29,803	560	7,995

※2023年3月末現在

ロ. 被災者への支援をはじめとする被災地域における東日本大震災からの復興に資する方策

(イ) 地域の復興に向けた支援態勢の強化

a. 相談機能・顧客支援機能に係る体制の強化

当金庫は、日々の渉外活動に加えて、落ち着いた雰囲気できゅっくりと相談できるローカウンターを設置した「みやしん駅前相談プラザ」を2014年10月より駅前支店2階に開設し、受付時間を午後5時まで延長しております。

なお、当プラザにつきましては、2015年4月から2019年3月までの間、月1回の休日相談を実施するとともに、2022年3月までは週1回午後7時まで受付時間を延長し、被災者の住宅再建等の相談ニーズに対応いたしました。

このほか震災によって営業休止を余儀なくされた営業店のお取引先や遠隔地に避難されたお客様の利便性を維持するため、2011年12月より業務部業務推進課（現総合支援部地域支援課）に「電話相談窓口」を設置するとともに、2015年3月から2017年3

月までの間、本店にて毎月1回休日住宅ローン相談会を開催し、被災された方々の住宅再建を支援してまいりました。

被災店舗である山田支店におきましても2017年4月の新築・移転による営業再開を契機に「みやしん山田相談プラザ」を併設し、2021年3月まで受付時間を午後5時まで延長して、被災した店舗や住宅等の再建に関する相談や日常生活に必要な各種資金に関する相談等に対応してまいりました。また、2017年4月の開設から2020年3月末の間、月1回の休日相談を実施いたしました。

顧客支援機能に関する体制につきましては、営業店と総合支援部地域支援課が連携し、お取引先への定期的な訪問活動等を通じた経営状況の把握や外部機関との連携による経営改善に関する提案等を実施しております。具体的には、岩手県よろず支援拠点と連携し、当金庫を会場として毎月、合同経営相談会を開催し、インターネットの活用や販売戦略の立案等に関するアドバイスを実施しております。なお、当相談会については、(一社)岩手県発明協会も参加し、知的財産に関する相談業務に対応できる態勢としております。

顧客支援に関しましては、事業性評価の観点から今後の事業展開や事業の強み等を丁寧に向い、必要に応じて無担保による融資(地域復興支援融資「みやしん絆」等)を通じて、震災からの事業再建等を支援しております。

今後とも事業性評価に基づくコンサルティング機能の発揮のため、当金庫では、引き続き経営改善支援、事業再生等のノウハウを有する人材を育成し、コンサルティング機能の発揮に向けた体制整備を強化していくとともに、本部・営業店が一体となり、相続・事業承継、創業・事業創出、販路開拓等を岩手県よろず支援拠点、産業支援センターや商工会議所等と連携して支援し、相談機能・顧客支援機能の充実に努めてまいります。

また、新型コロナウイルス感染症の感染拡大により、当金庫のお取引先におきましても、飲食業や観光業を中心に大きな影響が出ております。

当金庫としては、2020年3月、全営業店に相談窓口を設置し、お取引先からの金融支援要請に迅速に対応できる体制を構築してまいりました。引き続き、お取引先への金融支援対応を行うとともに、経営改善に向けた本業支援も併せて取組んでまいります。

加えて、お取引先の経営にとって有意義な情報を効果的に周知するべく2021年12月に「みやしんパートナーズ制度」を新設しております。当該制度に登録したお取引先に対して当金庫の商品や連携先の各種サービス、補助金等に係る情報等をメールにて発信するものであり、登録数は160件以上となっております。登録先の中には、個別商談会への参加募集のメールを見て申し込んでいただいた先もあり、徐々にお取引先にも定着してきております。今後も、経営支援に資する各種商品・サービスの周知および利用促進に努めてまいります。

b. 営業店体制の再構築

当金庫の事業区域は、震災により甚大な被害を受けており、当金庫も被災直後には全9店舗中7店舗の閉鎖を余儀なくされました。当金庫は、被害が軽微であった3店舗に

において地域でいち早く営業を再開し、建物が全壊した鉾ヶ崎支店および田老支店については職員を本店営業部（現本店）へ配置するとともに、同店の店舗内店舗として営業を再開しました。2014年10月14日には、従来以上にお客様との面談機会を増やすことによりサービス等の向上を図るため、鉾ヶ崎支店・河南支店を本店へ、みなみ支店を駅前支店へそれぞれ統合し、本店および駅前支店の渉外担当者の増員を図りました。

なお、統合に併せて、駅前支店の2階に「みやしん駅前相談プラザ」を開設し、営業時間外の相談受付に対応できる体制を整備することにより、従前よりも利便性を高めております。（休日相談は2019年3月末で休止しております。）

また、全壊した田老支店の機能を補うため、2011年8月より「グリーンピア三陸みやこ」内に仮設事務所を設置して相談業務に対応しておりましたが、2017年2月に宮古市の協力を得て「宮古市田老総合事務所」に移転するとともに、復旧した「道の駅たろう」の敷地内にATMを移設して田老地区のお客様の利便性向上を図っております。

2020年5月には、宮古市田老総合事務所庁舎が三陸鉄道新田老駅に併設する形で新築移転し、当金庫は同庁舎内にて田老支店を再開しております。田老地区はかつて当金庫が旧田老町の指定金融機関であったことなどから、当金庫の根強いファンが多く、支店再開が心待ちにされており、同支店の再開は当地域の復興の一つの象徴となりました。なお、同支店は個人取引に特化した預金専用店舗であり、昼休みが設けられております。



田老総合事務所庁舎



田老支店

加えて、旧県立山田病院内の仮店舗で営業を続けておりました山田支店につきましては、山田町の復興計画で定められた「まちなか再生エリア」に2017年4月に移転・新築し、営業を開始いたしました。同支店につきましては「みやしん山田相談プラザ」の機能を併設し、2021年3月まで営業時間外の相談を受け付けるなど利便性の向上に努めております。（休日相談は2020年3月末で休止しております。）

そのほか、顧客利便性の向上のため、ATMにつきましては、一部の店舗外ATMを除いて原則、午後9時まで稼働時間を延長するとともに、2019年3月には大槌町の大型商業施設に店舗外ATMを新たに設置するなど、被災地の復興を後押しすべく、サービスの充実に努めております。（なお、夜間のご利用状況等を踏まえ、2023年4月より稼働時間を原則、午後8時まで短縮いたしました。）

今後とも、営業店体制につきましては、地域経済の活性化に資するよう、被災地の復興計画の進捗を見計らいながら、新たな町の人の流れや住まいの状況等を考慮し、お客様の利便性が向上するよう、引き続き整備してまいります。

■店舗の営業状況（2023年3月末現在）

営業店名	所在地	営業状況	営業再開日等	備考
本店	宮古市向町	通常営業中	2011年 5月16日	
駅前支店	宮古市末広町	通常営業中	2011年 4月4日	
田老支店	宮古市田老字川向	—	2011年 8月22日	店舗内店舗 (本店内)
	宮古市田老 (田老総合事務所庁舎内)	通常営業中	2020年 5月18日	移転再開
山田支店	下閉伊郡山田町	—	2011年 8月10日	仮店舗(移転前)
		通常営業中	2017年 4月17日	新築(移転後)
千徳支店	宮古市太田	通常営業中	2011年 3月28日	
大渡支店	釜石市大渡町	通常営業中	2011年 6月28日	

■当金庫の店舗配置（2023年3月末現在）



c. コンサルティング機能等を発揮できる人材の育成

当金庫は、地域の復興・創生を果たすためには、地域やお客様が抱える課題を的確に把握し、適切な方法等により解決できる人材を育成することが必要であると考えております。

具体的には、お客様の経営改善、事業再生および生活再建等の取組みを支援すること

ができるコンサルティング機能の発揮や目利き力強化に向けた人材の育成を図るため、外部機関が主催する研修やセミナー等に積極的に職員を参加させるとともに、経営改善・事業再生等をテーマとした庫内研修、庫内トレーニー制度の実施、営業店におけるOJTの推進およびファイナンシャルプランナー等の各種公的資格の取得を奨励しております。

2019年度からは新入職員を対象に「教育訓練担当者制度」を導入し、新入職員への細やかなサポートを通じて早期戦力化を図るとともに、2021年度からは各営業店において、若手職員を対象にロールプレイング研修を実施し、より実践的なスキルの修得を目指しております。

引き続き、お取引先の経営課題等の解決に資する人材を育成するほか、経済環境・経営環境の変化に即応できる人材の育成を進めてまいります。

(四) 地域の復興に向けた取組みの推進

a. 復興支援関連融資商品等の提供・推進

当金庫は、震災直後から、プロパー融資商品の拡充を図るとともに、信用保証協会保証付制度融資等、外部機関とも連携を図りながら、事業性ローン、住宅ローンおよび消費性ローン等のお客様のニーズに応じた融資商品を提供し、地域の復旧・復興に向けた資金需要に積極的に対応してまいりました。

当金庫が取扱いをしましたプロパー商品の実績（2023年3月末時点）は、「みやしん絆」が2012年からの累計で529件1,510百万円、「みやしん陸中復興」が2013年からの累計で26件159百万円、2016年11月に取扱いを開始した「釜石商工会議所メンバーズローン」は累計で14件29百万円の実績となり、住宅ローン「復興」が2012年からの累計で303件4,108百万円となっております。

当金庫は、今後も引き続き、復興・創生の各段階におけるお客様の多様な資金ニーズ等に適切に対応するため、外部機関との連携も図りながら、既存商品の見直しや新商品の開発・提供等、円滑な資金供給に努めてまいります。

また、当金庫は、地域の復興・創生に向けて、信金中央金庫と信金キャピタル(株)との共同出資による中小企業向け復興支援ファンド「しんきんの絆」を活用した資本性資金の供給による支援を行っており、2023年3月末時点における同ファンドの活用実績は、4件260百万円となっております。今後、同社が運営する中小企業向け創業・育成&成長支援ファンド「しんきんの翼」および新型コロナウイルス対策支援ファンド「しんきんの礎」の活用についても検討してまいります。

なお、当金庫は、2013年12月に(公財)日本財団と連携し、「わがまち基金」プロジェクトとして新たな被災地支援制度を創設いたしました。同制度では、被災地復興を目的として、既存の枠組みでは支援が届きにくい中小零細企業やソーシャルビジネスに対し、(一社)陸中みらい基金を通じて、利子補給および信用補完を行っております。

また、2015年8月より、宮古市内建設事業者7社を共同パートナーに認定（2023年3月末時点では26社）のうえ民間住宅再建加速化支援パイロット事業を開始し、民間住宅再

建加速化支援事業利子補給制度および建設作業員宿泊費用助成制度を設立しました。さらに、2016年の台風10号による被害に遭われた事業者を支援するため、「平成28年台風10号特別利子補給制度」の取扱いを開始いたしました。2023年3月末までの融資実績は、利子補給事業333件7,597百万円（「平成28年台風10号特別利子補給制度」29件121百万円含む。）、信用補完事業16件49百万円、民間住宅再建加速化支援事業利子補給事業92件1,868百万円となっております。また、建設作業員宿泊費用助成制度については、4件1百万円の助成を実施しております。

当金庫は、今後も引き続き、公的制度のみでは対応が困難な場合に備え、事業計画の妥当性等を適切に審査したうえで、プロパー融資による対応に努めてまいります。

b. 販路開拓・拡大等支援の取組み

当金庫は、お取引先の新たな販路や仕入先の開拓・拡大および事業の拡大等を支援するための取組みとして、信用金庫業界の全国ネットワークを活用して開催されるビジネスフェア等への出展機会をお取引先に紹介・提供するとともに、お取引先の多様なニーズに応えるべく、コロナ禍で一般的となりましたオンライン方式での商談にも積極的に対応しております。

当金庫独自の取組みとして、三陸沿岸の信用金庫と連携し、中小企業の販路開拓支援を行っている外部専門家をアドバイザーに招聘して、各金庫のお取引先が新規取引先開拓や商品開発に係る戦略について相談する「販路拡大相談会」を2021年7月に開催しました。また、相談会に参加されたお取引先に対しては同年11月にフォローアップ企画として、アドバイザーから紹介いただいたバイヤーとの個別マッチングを実施し、実際の商談を通じて、より具体的なアドバイスを受ける機会を提供することができました。

また、当金庫のお取引先と他金庫の取引先を繋ぐ個別マッチングにも積極的に取組んでおり、商談が進んでいるケースも出てきています。

2022年10月には、当金庫を含む全国の信用金庫が協賛団体となっている「よい仕事おこしフェア実行委員会」と宮古市が地域活性化に係る包括連携協定を締結しました。その後、各地の名産品とコラボした新商品を開発し、関連する地域をPRすることで販路開拓を応援する地域連携プロジェクトの一環として、当金庫は宮古市とともに、クラフトビールの醸造を検討するにあたり、特産品である「川井赤しそ（片面紫蘇）」を提案し、採用に至りました。当金庫や宮古市等の代表者が参加のもと、2023年1月にはよい仕事おこしプラザ（東京都大田区）にて「紫蘇ビール仕込み式」を行い、2023年3月には宮古市市民交流センターにて「川井赤しそ「ペリエール」」のお披露目式を行い、マスコミに向け、川井赤しそのPRを行いました。完成したペリエールの第一期製造分は、道の駅やまびこ館（岩手県宮古市）にて150本の限定販売をしました。

■2022 年度 に取引先が参加した商談会一覧

商談会名	実施時期	主 催	参加企業数	商談数	成約数
さいしん特産品オンラインショップ	5 月	埼玉縣信用金庫	1 社	—	—
ビジネスマッチ東北 2022 秋	11 月	東北地区信用金庫協会	6 社	—	—
さいしん特産品オンラインショップ	11～2 月	埼玉縣信用金庫	1 社	—	—
計			8 社	—	—

c. 創業・新事業開拓支援の取組み

(a) 外部機関との連携による支援

当金庫は、営業店と総合支援部地域支援課が連携し、新規創業や新たな事業分野の開拓を目指す事業者に対して、経営相談、指導・助言、セミナーの開催および経営情報の提供等、事業者が抱える悩みや課題等を解決するための支援の取組みを積極的に行っており、この取組みの実効性を高めるため、岩手県信用保証協会および商工会議所等の外部機関との連携強化を図っております。具体的には商工会議所の中小企業診断士による新規創業計画策定支援や信用保証協会の専門家派遣制度を利用する等、外部の専門的な知見、ノウハウおよび機能を積極的に活用しており、2023 年 3 月末現在における専門家派遣実績は、61 件となっております。

また、2022 年 7 月には宮古商工会議所が主催する「創業スクール」において、創業希望者に対して、当金庫職員が講師として創業後の金融機関との取引方法や具体的な支援事例等について講義を行い、創業に向け参考となる情報を提供しております。

当金庫は、引き続き、雇用機会の創出および地域経済の活性化に貢献するため、外部機関との連携・協力関係を構築し、新規事業の立上げ時に必要となる資金に積極的に対応する等、創業等への支援機能を強化してまいります。

(b) 創業等事業者向け商品の提供

当金庫では、新規創業等を目指す事業者に対する資金供給手段として、岩手県の制度融資「いわて起業家育成資金」を活用しております。2022 年度（3 月末時点）の実績は 3 件 7 百万円、実績累計は 60 件 339 百万円となっております。

(c) 創業支援ファンドおよび助成金の活用による支援

当金庫は、信金中央金庫、信金キャピタル㈱の共同出資によって設立された中小企業向け創業・育成&成長支援ファンド「しんきんの翼」の活用を検討してまいります。同ファンドは、「創業・育成」や「成長（あるいは成長分野）」のステージにある信用金庫取引先について、企業あるいは事業の将来性を評価して投資可否を判断することから、信金キャピタル㈱との協働による投資先選定の過程は、当金庫の事業性評価に係るノウハウ等の向上に寄与するものと考えております。各種制度融資や助成金等に併せて、当金庫の創業に関する支援施策の一つとして積極的な活用を検討してまいります。

d. 経営改善支援の取組み

当金庫は、営業店と総合支援部経営相談課が連携し、岩手産業復興機構および(株)東日本大震災事業者再生支援機構等を活用した先や貸付条件の変更先等、経営改善が必要であると判断したお取引先に対して、定期的な訪問活動等を通じた経営実態の把握、経営改善に係る継続的な指導・助言等を行っております。具体的には、経営改善支援先の業務・財務内容および経営課題等を的確かつ詳細に分析し、必要に応じて「経営改善計画」の策定を支援するとともに、計画策定後の改善状況の進捗等を踏まえた資金繰り支援や貸付条件の変更等、計画達成に向けたサポートを行っております。

2021年4月には、経営が悪化したお取引先への経営改善支援を強化すべく、経営改善の専担部署として総合支援部に経営相談課を新設し、これまで以上に踏み込んだ支援を行っております。実際に当課が事業再生計画の策定に携わったお取引先が、コロナ禍にもかかわらず売上を伸ばすなど、経営改善の成果が見られる先もでてきております。

2022年度は、岩手産業復興機構および(株)東日本大震災事業者再生支援機構の債権買取支援等を実施した31先に加えて、抜本的改善を要する26先を加えた57先を支援先としております。なお、本対象先のうち15先については、本部・営業店による連携支援先として重点的な支援を行い、債権買取支援等を実施した31先については、岩手産業復興機構および(株)東日本大震災事業者再生支援機構と連携してモニタリングおよびフォローアップを実施しております。加えて、2022年度は、当金庫がメインバンクとして事業再生支援を実施する4先(岩手産業復興機構1先、東日本大震災事業者再生支援機構3先)についてE x i t支援を実施しております。このほか、経営改善支援活動として、中小企業活性化協議会、(独)中小企業基盤整備機構、いわて企業支援ネットワーク、いわて中小企業支援プラットフォームおよび岩手県よろず支援拠点等の外部機関や税理士等の外部専門家と連携し、2023年3月末まで5件の経営改善支援を実施するとともに、新規創業者に対し専門家派遣を活用し経営戦略策定等の支援を実施しました。また、よろず支援拠点合同相談会を定期的に開催し、2022年度は12回開催、のべ39事業者の相談実績、2023年3月末までの累計相談数は、379件となっております。

当金庫は、2013年2月に「経営革新等支援機関」の認定を受けており、同年10月には中小企業庁の「平成25年度中小企業・小規模事業者ビジネス創造等支援事業」の「いわて中小企業支援プラットフォーム」の経営革新等支援機関として参画しております。加えて、2018年4月には、岩手県や県内金融機関等とともに地域企業が有する特許等の知的財産権を評価し、融資や経営支援に取り組むための連携組織「岩手県知財金融推進コンソーシアム」に参画しております。

また、2021年9月には、中小企業に対するソリューションの提供を強化するため、(株)商工組合中央金庫と「事業再生・経営改善支援に関する業務協力契約」を締結し、様々な情報交換・協調支援等を行っていくこととしております。

今後とも当金庫は、外部機関等との連携強化と当金庫職員の経営改善支援に係るノウハウ向上を図り、地域のホームドクターとしての地位を確立してまいります。



岩手県よろず支援拠点合同相談会



商工中金と「事業再生・経営改善
支援に関する業務協力契約」締結

e. 事業再生支援の取組み

当金庫は、中小企業活性化協議会および岩手産業復興機構等の外部機関の活用や弁護士等の外部専門家との連携を図りながら、個々の被災者の実情を踏まえ、必要に応じて積極的に以下の対応を行っております。今後も被災した事業者および個人のお客様の再生・再建に向けた支援に取り組んでまいります。

(a) 中小企業活性化協議会の活用

当金庫は、被災した事業者の事業再生にあたり、中小企業活性化協議会内に設置された「岩手県産業復興相談センター」と連携し、債権放棄や私的整理、会社分割などの処理手法も視野に入れた実現可能性の高い抜本的な事業再生計画の策定支援を実施しており、2023年3月末現在における活用・相談実績は28件となっております。

(b) DDS等による金融支援

当金庫は、お取引先の財務体質の改善を図ることにより、事業再生の実現可能性が高いと判断できる場合、既存の借入金を資本性借入金（劣後ローン）としてみなせるDDSや株式に振り替えるDESによる金融支援が有効な手段であると考えており、2009年3月にDDSを用いた再生支援実績があります。

(c) 産業復興機構等の活用

当金庫は、震災の影響により経営に支障が生じ収益力に比して過大な債務を負ってしまったお取引先の事業再生に向け、岩手産業復興機構および(株)東日本大震災事業者再生支援機構による既往債権の買取り等を実施してまいりました。買取りの対象となったお取引先に対しては、両機構と連携してモニタリングやフォローアップを実施しております。買取りの実績は、岩手産業復興機構が24件、(株)東日本大震災事業者再生支援機構が46件となっております。

なお、当金庫は、事業再生等に豊富な支援実績を有する(株)地域経済活性化支援機構の活用についても、今後、必要に応じて検討してまいります。

(d) 事業再生支援ファンド等の活用

当金庫は、被災地域で事業再生に取り組む事業者を支援することを目的として信金中央金庫が設立した復興支援ファンド「しんきんの絆」を活用した支援を実施しており、2023年3月末現在における活用実績は、4件となっております。

(e) 自然災害による被災者の債務整理に関するガイドラインにもとづく債務整理に係る対応

2011年8月から、個人債務者の自助努力による生活や事業の再建を支援するための指針「個人版私的整理ガイドライン」にもとづく債務整理の申請が開始されており、当金庫では、渉外担当者等の訪問等による説明、全営業店でのポスター掲示やパンフレット備置きおよび相談会の開催等を通じて、本ガイドラインの周知に努めてまいりました。

同ガイドラインは、2021年3月31日をもって終了しておりますが、2021年4月から「自然災害による被災者の債務整理に関するガイドライン」にもとづき、弁護士とも連携しながら適切な対応に努めており、2023年3月末時点、当金庫は11件の申出を受け付け、11件全ての弁済計画案に同意しております。

■事業再生支援実績

	震災以降累計
DDS等による金融支援実績	1件
産業復興機構等活用実績	70件
岩手産業復興機構	24件
(株)東日本大震災事業者再生支援機構	46件
事業再生支援ファンド活用実績	6件
復興支援ファンド「しんきんの絆」	4件
(公財)日本中小企業福祉事業財団	2件
自然災害による被災者の債務整理に関するガイドラインにもとづく債務整理に係る対応	11件

※2023年3月末現在（産業復興機構等活用実績については2021年3月末時点）

※自然災害による被災者の債務整理に関するガイドラインにもとづく債務整理に係る対応については、東日本大震災の影響を受けた個人の債務者に係るものに限る

f. 事業承継支援の取組み

当金庫は、少子・高齢化の進行に伴い、経営者が悩みを抱える事業承継に関する相談に対して、営業店および本部が一体となって対応するとともに、必要に応じて外部機関との連携も図りながら、問題解決に向けた支援の取組みに努めております。M&Aによる事業承継支援については、当金庫、信金キャピタル(株)および(株)日本M&Aセンターの3者間において、2013年11月に締結した「M&A業務協定」に基づく支援を実施しております。また、岩手県事業承継・引継ぎ支援センターと連携し、事業承継診断を25先実施しております。さらに、M&Aマッチングサイト「TRANBI」の活用を促進し、2023年3月末時点で累計70件の登録を行うなど、問題解決に向けた支援に努めております。

また、当金庫は、お取引先の次世代を担う若手経営者の顧客組織「みやしんNext」を

2013年1月に立ち上げており、これまで税理士等の専門家による講演会・セミナーを19回開催（2023年3月末現在）し、後継者の育成にも積極的に取り組んでおります。

当金庫は、今後とも引き続き、お取引先の事業承継に関する潜在的なニーズの発掘に努めるとともに、適切な指導・助言および問題解決のための最適な施策の提案を行う等、事業承継に対する支援機能を強化してまいります。

g. 地方創生に向けた支援の取組み

当金庫は、地域金融機関に期待される役割を十分に発揮し、地方創生に向けた取組みに積極的に関与するため、総合支援部地域支援課を主管部署として、地方版総合戦略の策定および戦略に掲げる具体的な施策の円滑な実施等に係る支援を行っております。

2016年6月には、宮古商工会議所と産業振興に関する連携協定を締結し、同年7月に宮古市と地方創生に関する連携協定を締結しました。加えて、2016年9月に山田町と地方創生に関する協定、同年11月に釜石商工会議所と産業振興に関する連携協定を締結しております。

これらの自治体等が抱える課題を踏まえて、2017年9月には子育て世帯を応援するための新たな商品（扶養する子供の数に応じて段階的に金利を優遇する教育ローンおよび住宅ローン）の取扱いを開始するとともに、同年10月には地域外から転入された方の金利を優遇する「定住促進住宅ローン（住めば都）」、地元木材を利用した住宅の金利を優遇する「地域木材利用推進住宅ローン（豊かな森）」、空き家解体を促進するための「空き家解体支援ローン（再生）」の計5商品の取扱いを開始しております。

2020年6月には岩手県内6金庫共同で「SDGs共同宣言」を公表しており、「地域経済」、「地域社会」、「地域環境」の3つのテーマに対して、6金庫が連携して取り組むことで、持続可能な社会の実現を目指してまいります。

また、2020年12月に信金中央金庫が提供する「SCBふるさと応援団」に宮古市の商業活性化・賑わいづくり事業が採りあげられたことから、当市、宮古商工会議所、当金庫の3者で定例的に協議会を開催し、当該事業の推進に向け取り組んでおります。

加えて、東日本大震災をはじめ、多くの災害に見舞われている三陸沿岸地域において、将来の災害に備え、地域の防災力向上と地域住民の防災意識醸成により、安心して住み続けられるまちづくりを目指すべく、2021年12月に防災定期預金「そなえ」を新たに販売し、2021年度は宮古市社会福祉協議会へ災害時に活用する集会用テントを、2022年度は釜石商工会議所へ防災用テントを寄付いたしました。

当金庫は、「地域社会の発展と豊かな暮らしづくりに貢献する」という経営理念のもと、引き続き、地方公共団体、商工会議所、大学およびNPO法人等との連携を強化し、地方創生に関する取組みを積極的に実施してまいります。

ハ. 被災地域における東日本大震災からの復興に資する支援事例

・みやしん『子どもたちによる絵画展』の開催による地域活性化支援

当金庫では、東日本大震災復興支援プロジェクトとして発足しました「東北・夢の桜

街道運動」に参加し、2015年～2019年まで（2020年、21年はコロナウイルス感染症の影響により中止）「桜の絵画展示・コンクール」を開催してきましたが、2021年9月をもって同運動は終了しました。引き続き、観光振興や地域づくり運動を応援すべく、新たな『子どもたちによる絵画展』を開催しました。

具体的な活動としましては、2022年7月に運航が復活した遊覧船「宮古うみねこ丸」を題材とした地元小学生（宮古市立鉾ヶ崎小学校3年生19名）による写生会を9月に実施しました。完成した作品は、みやしん『子どもたちによる絵画展』として、10月に鉾ヶ崎元気市（宮古市が支援している震災復興イベント）、12月に市民交流センターにて展示しました。

今回の写生会・絵画展に参加いただいた1作品が『『いわての復興教育』絵本 風景の絵大募集』（応募数254作品）にて、最優秀賞を受賞されました。今後も宮古市の観光資源のPRや児童達が地域の魅力に気付く機会の提供のため、写生会・絵画展を継続的に開催していく予定です。

（3）その他主として業務を行っている地域における経済の活性化に資する方策の進捗状況

イ. 創業または新事業の開拓に対する支援に係る機能の強化のための方策

（イ）外部機関との連携による支援

当金庫は、営業店と総合支援部地域支援課が連携し、新規創業や新たな事業分野の開拓を目指す事業者に対して、経営相談、指導・助言、セミナーの開催および経営情報の提供等、事業者が抱える悩みや課題等を解決するための支援の取組みを積極的に行っております。

この取組みの実効性を高めるため、岩手県信用保証協会および商工会議所等の外部機関との連携強化を図っており、外部機関の専門的な知見、ノウハウおよび機能を積極的に活用しております。

また、宮古商工会議所が主催する「創業スクール」において、創業希望者に対して、当金庫職員が創業後の金融機関との取引方法や具体的な支援事例等について講義を行い、創業に向け参考となる情報を提供しております。

当金庫は、今後も引き続き、地域における雇用機会の創出および地域経済の活性化への貢献が期待できるため、外部機関との連携・協力関係を構築し、創業や新事業開拓に対する支援機能を強化してまいります。

（ロ）創業等事業者向け商品の提供

当金庫は、新規創業等を目指す事業者に対する資金供給手段として、岩手県信用保証協会等の公的機関における各種制度融資および保証制度を紹介・提案し、積極的に活用しております。今後も引き続き、新規事業の立上げ時などに必要となる資金需要に積極的に対応するとともに、公的機関の制度融資だけでは対応が困難な場合に備えて、新たなプロパー融資商品等の開発・提供の検討に努めてまいります。

(ハ) 創業支援ファンドおよび助成金の活用による支援

信金中央金庫、信金キャピタル(株)の共同出資によって設立された中小企業向け創業・育成&成長支援ファンド「しんきんの翼」の活用を検討してまいります。同ファンドは、「創業・育成」や「成長（あるいは成長分野）」のステージにある信用金庫取引先について、企業あるいは事業の将来性を評価して投資可否を判断することから、信金キャピタル(株)との協働による投資先選定の過程は、当金庫の事業性評価に係るノウハウ等の向上に寄与するものと考えております。各種制度融資や助成金等に併せて、当金庫の創業に関する支援施策の一つとして積極的に活用を検討を進めてまいります。

ロ. 経営に関する相談その他の取引先の企業(個人事業者を含む。)に対する支援に係る機能の強化のための方策

(イ) 販路開拓・拡大等に係る支援

当金庫は、お取引先の新たな販路や仕入先の開拓・拡大および事業の拡大等を支援するための取組みとして、信用金庫業界の全国ネットワークを活用して開催されるビジネスフェア等への出展機会をお取引先に紹介・提供しております。

当金庫独自の取組みとして、三陸沿岸の信用金庫と連携し、中小企業の販路開拓支援を行っている外部専門家をアドバイザーに招聘して、各金庫のお取引先が、新規取引先開拓や商品開発に係る戦略について相談する「販路拡大相談会」を2021年7月に開催しました。また、相談会に参加されたお取引先に対しては、同年11月にフォローアップ企画として、アドバイザーから紹介いただいたバイヤーとの個別マッチングを実施し、実際の商談を通じて、より具体的なアドバイスを受ける機会を提供することができました。

また、当金庫のお取引先と他金庫の取引先を繋ぐ個別マッチングにも積極的に取り組んでおり、商談が進んでいるケースも出てきています。

2022年10月には、当金庫を含む全国の信用金庫が協賛団体となっている「よい仕事おこしフェア実行委員会」と宮古市が地域活性化に係る包括連携協定を締結しております。その後、各地の名産品とコラボした新商品を開発し、関連する地域をPRすることで販路開拓を応援する地域連携プロジェクトの一環として、当金庫は宮古市とともに、クラフトビールの醸造を検討するにあたり、特産品である「川井赤しそ(片面紫蘇)」を提案し、採用に至りました。当金庫や宮古市等の代表者が参加のもと、2023年1月にはよい仕事おこしプラザ(東京都大田区)にて「紫蘇ビール仕込み式」を行い、2023年3月には宮古市市民交流センターにて「川井赤しそ「ペリエール」>のお披露目式を行い、マスコミに向け、川井赤しそのPRを行いました。完成したペリエールの第一期製造分は、道の駅やまびこ館(岩手県宮古市)にて150本の限定販売をしました。

今後とも当金庫は、お取引先のビジネスチャンスの創出および地域経済の活性化へ貢献すべく、信用金庫業界のネットワーク等を活用したビジネスマッチングや各種セミナー等の開催を通じて、販路開拓・拡大等を積極的に支援してまいります。

(ロ) 経営改善に係る支援

当金庫は、営業店と総合支援部経営相談課が連携し、岩手産業復興機構および(株)東日本大震災事業者再生支援機構等を活用した先や貸付条件の変更先等、経営改善が必要であると判断したお取引先に対して、定期的な営業活動等を通じて経営実態を把握するとともに、経営改善に向けた継続的な指導・助言等を行っております。

また、経営改善支援先の業務・財務内容および経営課題等を的確かつ詳細に分析したうえで、必要に応じて「経営改善計画」の策定を支援するとともに、計画策定後については改善状況の進捗等を踏まえて、資金繰り支援や貸付条件の変更等を実施する等、計画達成に向けたサポート活動を行っております。

なお、これら経営支援活動にあたっては、中小企業活性化協議会、岩手産業復興機構、(独)中小企業基盤整備機構、いわて企業支援ネットワーク、いわて中小企業支援プラットフォーム、岩手県よろず支援拠点および(一社)岩手県発明協会等の外部機関のほか、税理士等の外部専門家と連携し、専門的な知見等を活用して対応しております。

また、(株)商工組合中央金庫と「事業再生・経営改善支援に関する業務協力契約」を締結し、中小企業に対するソリューションの提供強化を図っております。

当金庫は、中小企業経営力強化支援法（現：中小企業等経営強化法）にもとづく経営革新等支援機関として、2013年2月に国の認定を受けております。引き続き、お取引先の経営課題の解決に資するべく、コンサルティング機能の強化に向けた態勢強化に努めてまいります。

(ハ) コンサルティング機能を発揮等できる人材の育成

当金庫は、コンサルティング機能の発揮や目利き力強化に向けた人材の育成を図るため、外部機関が主催する研修やセミナー等に積極的に職員を派遣するとともに、経営改善・事業再生等をテーマとした庫内研修、庫内トレーニー制度の実施、営業店におけるOJTの推進、総合支援部による営業店への臨店指導およびファイナンシャルプランナー等の公的資格の取得を奨励しております。

引き続き、外部研修等を積極的かつ継続的に活用し、コンサルティング機能の発揮に資する人材の育成に努めてまいります。

(ニ) 省エネ推進による経費削減に向けた支援

資材価格やエネルギー価格については、以前より上昇傾向にありましたが、ウクライナ侵攻や円安の進行等により、価格高騰が一段と進んでいることから、コロナ禍で苦しんできたお取引先の経営がさらに圧迫されております。そのような状況を鑑み、当金庫としては、お取引先の経営改善に向けて、省エネによる経費抑制を進めるべく、省エネ対策の取組支援を行いました。

具体的な活動としましては、2022年9月に一般財団法人省エネルギーセンターから講師を招聘し、お取引先向けの「省エネセミナー」をオンライン形式で開催し、お取引先に対して省エネの効果を周知し、同センターが実施している省エネ最適化診断の案内をしました。併せて、国や岩手県が実施している省エネ対策に係る補助金等についても説

明を行いました。

また、資源エネルギー庁の支援制度である「令和4年度省エネルギー設備投資に係る利子補給金」の活用促進のため、同制度の指定金融機関に申請し、同年10月に指定を受けております。

当面、物価の上昇傾向は続く見込みであり、当金庫としては、今後もお取引先の省エネへの取組みを促進させるべく、必要な支援を行っていく予定であります。

ハ. 早期の事業再生に資する方策

(イ) 外部機関との連携等による取組み

当金庫は、営業店と総合支援部経営相談課が連携し、抜本的な事業再生により経営の改善が見込まれると判断したお取引先に対して、事業再生に向けた具体的な方針の検討、最適な再生方法の選択および提案等を行っております。

具体的には、中小企業活性化協議会、岩手県産業復興相談センターおよび他金融機関と連携し、経営改善計画の策定支援および自治体等の支援施策の活用による事業再生を支援するとともに、岩手産業復興機構および関東日本大震災事業者再生支援機構等を活用した再生支援に取り組んでまいりました。

また、外部機関を活用した再生支援後においては、引き続き、各連携先と協力しながら、支援先の業況や経営改善の進捗状況等のモニタリングを継続するとともに、事業再生等に関する豊富な支援実績を有する(株)地域経済活性化支援機構の活用も必要に応じて検討してまいります。

なお、2023年3月末現在における外部機関の活用実績は、岩手産業復興機構24件および関東日本大震災事業者再生支援機構46件となっております。

当金庫では引き続き、地域における雇用維持および地域経済の活性化への貢献が期待できるよう、外部機関等との連携・協力関係を構築し、財務等の抜本的な見直しによる早期の事業再生に向けた取組みを推進してまいります。

(ロ) 事業再生支援ファンド等の活用

当金庫は、信金中央金庫が設立した復興支援ファンド「しんきんの絆」を活用した支援を実施しており、2023年3月末現在における活用実績は4件となっております。

(ハ) DDS等による金融支援

当金庫は、お取引先の財務体質の改善を図ることにより、事業再生の実現可能性が高いと判断できる場合、既存の借入金を資本金借入金（劣後ローン）としてみなせるDDSや株式に振り替えるDESによる金融支援が有効な手段であると考えており、2009年3月にDDSを用いた再生支援実績があります。今後とも引き続き、DDS等を活用した金融支援を検討してまいります。

ニ. 事業の承継に対する支援に係る機能の強化のための方策

(イ) 事業承継に対する支援

当金庫は、2013年11月に信金キャピタル(株)および(株)日本M&Aセンターの3者間による「M&A業務協定」を締結し、外部機関の高度なノウハウ等を活用できる体制を構築し、お取引先の事業承継等の課題解決に努めております。

また、次代を担う若手経営者の育成による円滑な事業承継等を支援するため、お取引先の若手経営者を会員とする組織「みやしん Next」を2013年1月に立ち上げるとともに税理士等の専門家を講師とするセミナーを開催しております。

なお、2018年12月より事業承継に係るマッチング機能を強化するため、事業承継・M&Aプラットフォームを提供する(株)ランビと提携し、お取引先等に当社の利活用を案内しております。

今後とも当金庫では、お取引先の事業承継に係る課題を早期に捉え、地域の中小企業の円滑な事業承継に対応できるよう、支援機能を強化してまいります。

(ロ) 相続等に関する相談対応

当金庫では、お取引先への定期的な訪問活動等を通じて相続等に関するニーズの早期把握に努めております。特に、個人事業主等小規模事業者につきましては、当金庫が慎重かつ十分に検討したうえで事業の持続可能性を見極め、必要に応じて税理士や弁護士等の外部専門家と連携し、債務整理等に係る支援も実施しております。

なお、当金庫では、小規模企業共済への加入をお取引先に提案する活動を通じて、地域の個人事業主等の廃業後も含めた生活安定に貢献すべく活動しております。当金庫では、今後とも引き続き、お取引先の良き相談相手として、face to faceの活動を通じて相続等に関するニーズ等の把握に努めるとともに、適切なアドバイスや支援活動を実現できるよう、商品や支援メニュー等の充実を図ってまいります。

■相続等に関する相談対応実績

	震災以降累計
相続等に関する相談受付実績	22件

※2023年3月末現在

3. 剰余金の処分の方針

当金庫は、地域のお客様から出資を受け入れて事業を行う協同組織金融機関として、これまで事業によって生じた剰余金については、内部留保の充実に努めるとともに、普通出資への安定的な配当を維持することを基本方針としております。

当金庫は、経営強化計画に掲げる各種施策を着実に実施することにより、地域の復興・創生および地域経済の活性化を通じ、収益確保に努めてまいります。

また、今後、優先出資については所定の配当を行うとともに、普通出資については安定的な配当を実施できるよう、引き続き内部留保の蓄積に努め、優先出資の返済を目指してまいります。

4. 財務内容の健全性および業務の健全かつ適切な運営の確保のための方策

(1) 経営管理に係る体制および今後の方針

当金庫は、意思決定機関として理事会を設置するとともに、理事会の決議した方針にもとづき、当金庫の業務執行に係わる基本方針および経営計画に関しての協議ならびに金庫業務全般の管理・統括を行う機関として、常勤理事全員を構成員とする常務会を設置しております。

また、業務の健全性および適切性を確保するための体制整備がもっとも重要であると考え、「内部管理基本方針」を定めております。当金庫は、この方針のもと、「法令等遵守に係る基本方針」、「利益相反管理に係る基本方針」および「顧客保護等管理に係る基本方針」等の経営方針を定め、全役職員に徹底するとともに、継続的な見直しを行う等、適切な内部統制システムの整備に努めております。

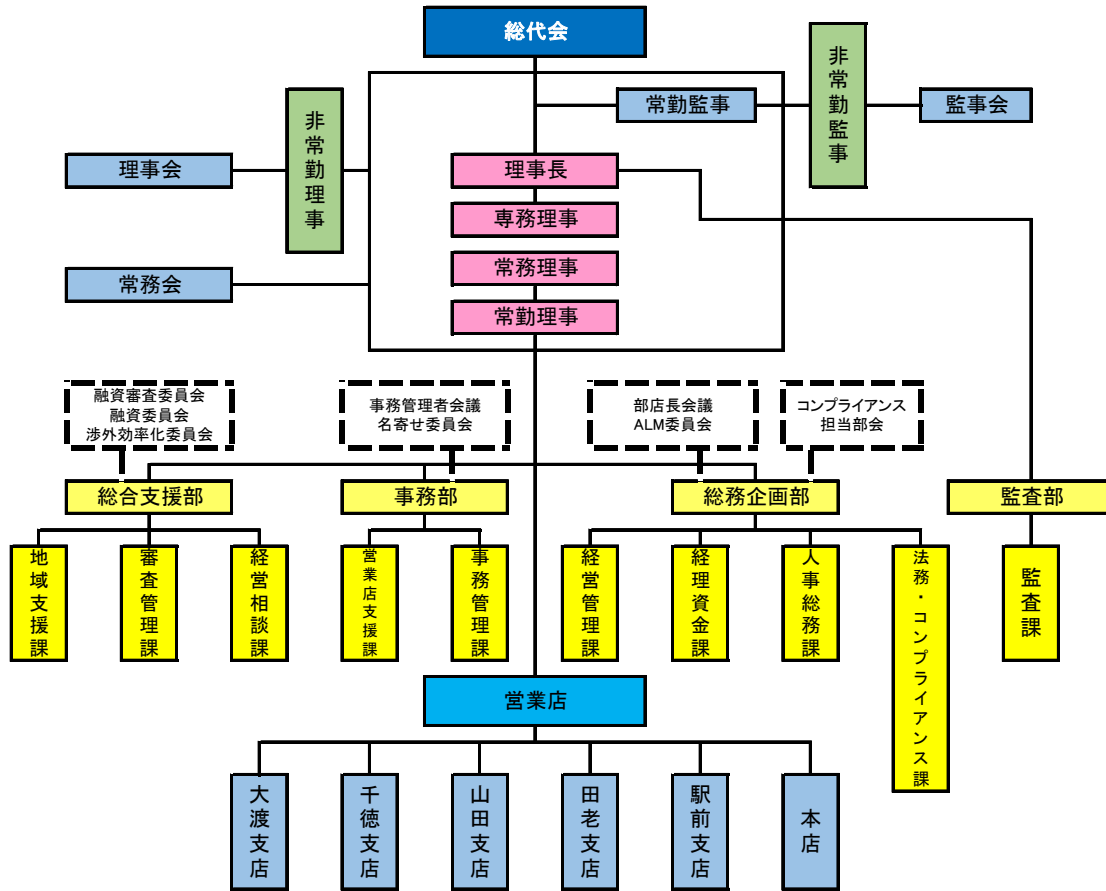
さらに、「反社会的勢力に対する基本方針」を定め、反社会的勢力に対し毅然とした態度で臨み、確固たる信念をもってこれを排除し、その関係遮断を徹底することにより、公共の信頼を維持し、業務の健全性および適切性の確保に努めております。

経営強化計画に掲げた各種施策の取組みについては、役職員一丸となって推進していくとともに、常務会を主体にPDCAサイクルを継続的に回し、議長である理事長および理事長の補佐となる常勤理事が責任をもって推進していくこととしております。

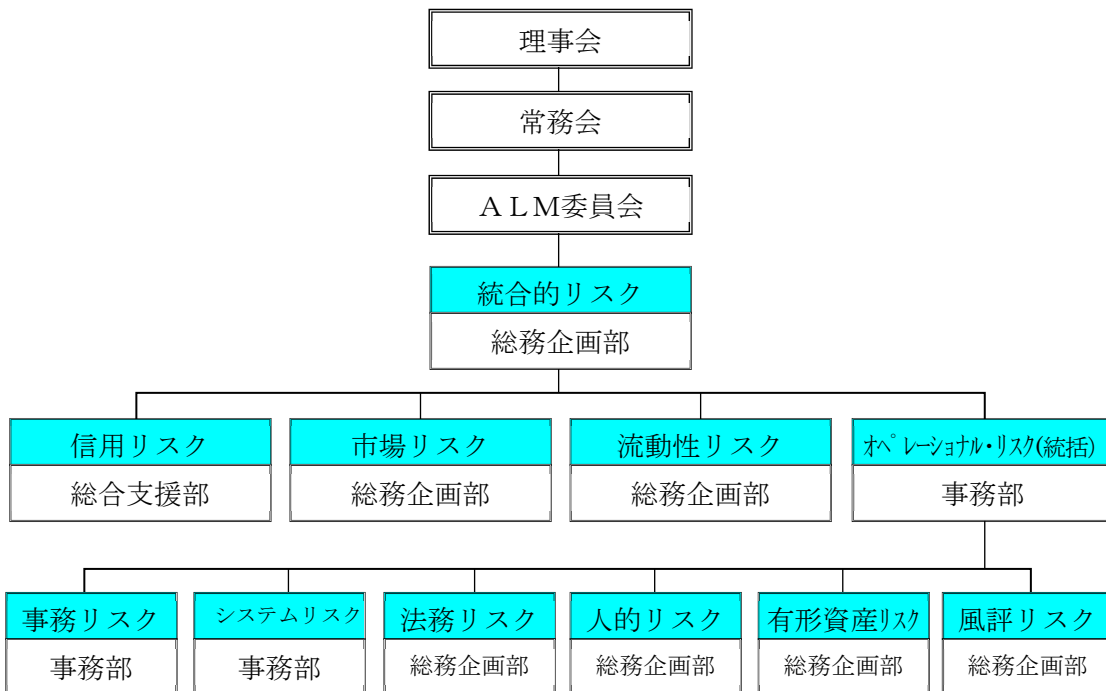
また、2021年9月より、職員の創意と革新によって経営の安定と発展を図るべく、全職員が経営等に関する提言を行うことができる「職員提案制度」や事務効率化および経費削減に係る施策の促進制度を新たに設けており、職員の業務参画意識向上および業務改善の促進、顧客サービス向上に繋げてまいります。

このように当金庫では基本方針等に基づく経営管理体制を維持・強化するため、業務の健全かつ適切な運営が確保されるよう、引き続き、各種取組みを進めてまいります。

■業務組織図



■経営管理・リスク管理態勢



(2) 業務執行に対する監査または監督の体制および今後の方針

当金庫は、監事監査および監査部における監査により、業務執行に対する監査を行い、経営の健全性の維持・向上に努めております。

監事については、常勤監事に加え、信用金庫法にもとづき員外監事を選任しております。監事は、重要な意思決定の過程および業務執行状況を把握するため、理事会、常務会およびその他の重要な委員会に出席するほか、重要な稟議書その他業務執行に関する重要な書類を閲覧し、理事または職員に対し、必要に応じて説明を求めることとしております。

また、監事は、当金庫の内部監査部署である監査部と連携し、当金庫の業務執行の適切性を検証するとともに、監事監査を踏まえ、理事会に検証結果を報告しております。

監査部については、内部監査の公平性および客観性を確保するため、業務執行部門から完全に独立した理事長直轄の部署とし、事業年度毎に策定する「内部監査実施計画」にもとづき、本部および営業店の内部管理態勢、法令等遵守態勢、顧客保護等管理態勢、リスク管理態勢等を監査し、その有効性の検証・評価に努めております。

なお、監査部は、内部監査の結果を「内部監査報告書」として取りまとめ、遅滞なく理事長に報告しており、被監査部門に対しては「内部監査結果通知書」等を通知し、不備および改善が必要な事項については是正を指示する等、業務の改善指導を行うとともに、その改善状況の確認を行っております。

さらに、会計監査人による外部監査は、監査法人と監査契約を締結しており、厳正な監査を受け会計処理の適正化等に努めております。

当金庫は、今後も引き続き、適切な業務執行に対する監査または監督の体制を維持・強化するとともに、実効性の確保に取り組んでまいります。

(3) 与信リスクの管理（不良債権の適切な管理を含む。）および市場リスクの管理を含む各種のリスク管理の状況ならびに今後の方針

当金庫は、リスク管理を経営上の重要課題の一つとして位置付けており、内部管理基本方針にもとづき、各種業務執行に伴い発生する様々なリスクを正確に把握するとともに、金融情勢の変化に対応できるよう統合的にリスク管理を行い、健全性の確保と収益性の向上を図っております。

なお、リスク管理については、「統合的リスク管理基本方針」にリスク・カテゴリーごとのリスク管理方針を定め、各種規程・要領を整備するとともに、リスクの状況を常務会に報告する等、管理体制の整備・改善に努めております。

当金庫は、今後も引き続き、各種研修・勉強会等を通じて全役職員のリスク管理に対する高い意識を醸成し、適切なリスク管理体制を維持・強化するとともに、実効性の確保に努めてまいります。

イ. 信用リスク管理

当金庫は、信用リスク管理に係る各種規程等を定め、与信取引に係る信用リスク管理の

組織体制、業務分掌および決裁権限等を明確にするとともに、信用リスクの適正な把握とコントロール・削減に努めてまいりました。

また、役職員が与信取引を行うにあたって遵守しなければならない基本的な考え方を「クレジットポリシー」に定め、健全な倫理観にもとづいた行動および判断を行うよう周知徹底しております。

信用リスク管理に係る組織体制については、総合支援部審査管理課を主管部門と定めるとともに、営業店の目標設定、評価部門と顧客支援部門については、総合支援部地域支援課が担うことにより、審査と推進に係る組織上の分離を図りながら、顧客支援活動と一体となった信用リスク管理を実現すべく、態勢の見直しを図っております。

また、信用金庫は、法令上、1先に対する与信額の上限が定められておりますが、当金庫は、信用リスク管理規程において、法令上の上限を下回るクレジットリミット（信用供与限度額基準）を設定するとともに、未保全額を基準とする限度額管理を行っております。

なお、クレジットリミットは、融資委員会において協議・検討を行い、常務会の承認を得て毎年度見直すこととしております。限度額管理は、定期的に行っておりますが、限度額を超過する取引が発生する場合には、融資審査委員会において慎重に協議・検討を行っております。

また、当金庫の経営に大きな影響を及ぼす可能性のある大口与信先等については、信用状況や財務状況の継続的なモニタリングを実施し、定期的に常務会に報告する等、個別管理を徹底しております。

当金庫は、今後も引き続き、お取引先の実態を踏まえ、適切に資産の自己査定を実施し、必要な償却引当を適時実施するとともに、事業の再生可能性を十分に協議・検討したうえで、適切な対応に努める等資産の健全化に向けて取り組んでまいります。

ロ. 市場リスク管理

当金庫は、市場リスクに係る各種規程等を定め、市場リスク管理に関する基本方針、リスク管理体制、リスクの所在、リスクの種類・特性、リスクの評価、モニタリングおよびコントロール等の管理に係る手法を明確にするとともに、市場リスク管理の重要性を十分に認識し、適正かつ実効性のある管理に努めております。

市場リスク管理に係る組織体制については、総務企画部を主管部署と定め、牽制機能に留意するとともに、常務会・ALM委員会において市場リスクのモニタリング状況を報告するとともに、有価証券投資に係る対応を協議しております。

有価証券投資については、安全性を重視し、購入対象を一定以上の外部格付を有する発行体に限定していることに加えて、1投資対象先あたりの投資限度額を定めて運用しております。総務企画部は、市場リスク管理に係る各種規程にもとづき、市場リスク量をVaR等を用いて計測・分析するとともに、資本配賦に対する使用状況等を定期的にモニタリングしております。

なお、市場環境の変動によって、時価が大きく減少した有価証券については、適切に減

損処理を実施しているほか、急激に信用状態が悪化し、価格下落が生じた銘柄についてもロスカットルールにもとづき、原則として売却することとしております。これらの取扱いについては、常務会において把握するとともに、ルールの遵守状況を定期的に理事会に報告しております。今後も引き続き、安全性重視の運用に取り組んでいくとともに、新たなアセットクラスへの投資による強固なポートフォリオの構築と、それに伴うリスク管理態勢の強化を図ってまいります。

ハ. 流動性リスク管理

当金庫は、流動性リスク管理規程等を定め、金融システム不安等に伴う市場流動性リスクおよび非常時等の資金調達政策に関する資金繰りリスクの管理に努めております。

流動性リスク管理に係る組織体制については、総務企画部を主管部署と定め、資金繰りやリスクの状況等を定期的にモニタリングするとともに、常務会にてモニタリング結果を報告する等、流動性リスク管理の実効性を確保しております。

当金庫は、短期間で資金化が可能な資産について支払準備資産として一定額以上保有することを流動性リスク管理規程で定めております。

また、当金庫は、不測事態が発生した際の「危機管理対応マニュアル」等を策定しており、流動性危機時の連絡・報告体制、対処方法および指示・命令系統等を明確にする等、迅速かつ適切な対応を行うことができるよう態勢整備に努めております。

ニ. オペレーショナル・リスク管理

当金庫は、オペレーショナル・リスクを事務リスク、システムリスク、法務リスク、人的リスク、有形資産リスク、風評リスクに分類し、各リスク別の主管部署を定めております。主管部署は、各種規程およびマニュアル等を遵守させる取組みを通じて、リスクの極小化および顕在化の未然防止に努めております。

なお、事務リスクの未然防止の対応として、全ての事務ミスに対して発生原因の分析を行い、常務会へ報告するとともに、分析結果の全部店への還元および臨店指導の実施を通じて発生原因を周知し、類似事案の未然防止に努めております。

また、マネー・ローンダリングおよびテロ資金供与に係るリスクについては、当該リスクへの対応を経営上の最重要課題の一つと位置付け、経営陣の主導的な関与のもと、適切なリスク管理態勢を構築するとともに、リスクベース・アプローチに基づくリスク低減措置を講じております。

当金庫は、今後も引き続き、各種規程等に沿った正確な事務処理に努めるとともに、管理態勢の改善を継続的に図り、オペレーショナル・リスク管理の徹底に努めてまいります。今後も規程に沿った正確な事務処理に努めるとともに、管理態勢の改善を継続的に図り、引き続きオペレーショナル・リスク管理の徹底に努めてまいります。

以 上