

# 経営と取組み

## コンプライアンス・お客さま保護・リスク管理

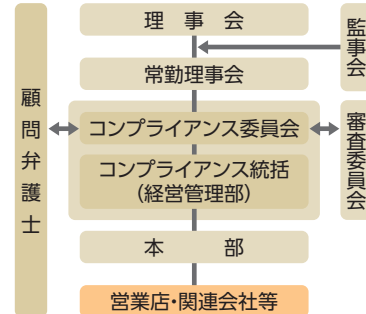
### コンプライアンス態勢

法令等遵守態勢の整備・確立が金融機関の業務の健全性及び適切性を確保するための最重要課題の一つであると認識しています。そのため、法令等遵守（コンプライアンス）方針を定め、組織体制の整備を行っています。

コンプライアンスは経営管理部が統括し、各業務部門と営業店にコンプライアンス担当者1名を任命し、一定規模以上のリスクのある営業部門にはコンプライアンス・オフィサーを配置しています。

また、コンプライアンスに関する事項について一元的に管理・検証・協議等を行い、コンプライアンスの積極的推進とその態勢確立を図るためにコンプライアンス委員会を設置しています。

【コンプライアンス態勢図】



### 内部統制基本方針

法令等に基づき、継続的に内部統制システムの整備を進め、その実効性を確保するため「内部統制基本方針」を定めています。方針では、コンプライアンス体制、リスク管理体制、理事会での業務執行等について以下のように定めています。

#### 内部統制基本方針

- I. 理事及び職員の職務の執行が法令及び定款に適合することを確保するための体制
- II. 理事の職務の執行に係る情報の保存及び管理に関する体制
- III. 損失の危険の管理に関する規程その他の体制
- IV. 理事の職務の執行が効率的に行われることを確保するための体制
- V. 監事とその職務を補助すべき職員を置くことを求めた場合における当該職員に関する事項
- VI. 監事の職務を補助すべき職員の理事からの独立性に関する事項
- VII. 理事及び職員が監事に報告をするための体制その他の監事への報告に関する体制
- VIII. その他監事の監査が実効的に行われることを確保するための体制
- IX. 当金庫の監事への報告をした者が、当該報告をしたことを理由として不利な取扱いを受けないことを確保するための体制
- X. 当金庫及び子法人等における業務の適性を確保するための体制

### 顧客保護等管理方針

お客さまの保護および利便性の向上を図るため、業務の健全性及び適切性を確保するため「顧客保護等管理方針」を制定しています。

#### 顧客保護等管理方針（基本方針）

1. お客さまに対して説明を要する与信取引（貸付契約及びこれに伴う担保・保証契約）、預金等の受入れ、商品の販売、仲介及び募集等の取引について、適切かつ十分な情報提供と商品説明を行う。
2. お客さまからの問合せ、相談及び苦情については、公正かつ誠実に対処し、お客さまの理解と信頼が得られるよう真摯に取り組む。
3. 個人情報の保護に関する法律、行政手続における特定の個人を識別するための番号の利用等に関する法律等の関係法令等を遵守し、お客さまの情報を漏洩・紛失・破壊・不正アクセス防止の観点から適切に管理する。
4. 金庫の業務を外部委託する場合において、業務遂行の的確性を確保し、お客さまの情報やお客さまへの対応が適切に実施される態勢を確保する。
5. お客さまとの取引に伴いお客さまの利益が不当に害されることのないよう利益相反の管理が適切に行われる態勢を確保する。
6. その他当金庫の業務に関しお客さまの保護や利便の向上のため必要であると理事会等において判断した業務の管理が適切に行われる態勢を確保する。

### 個人情報保護

#### ■個人情報保護宣言（プライバシーポリシー）の公表

個人情報及び個人番号（以下、「個人情報等」といいます。）の適切な保護と利用を図るために「個人情報保護宣言」をホームページに掲載するとともに、店頭サイネージにて公表しています。

#### ■個人情報等に関するご質問・苦情・異議の申し立てについて

個人情報等の取扱いに係るお客さまからのご質問等に適切な取組みを行っています。

#### 【個人情報等に関する相談窓口】

きのくに信用金庫 営業統括部 お客さま相談課  
（きのくに相談所）  
※電話・FAX番号等は10頁に掲載

## コンプライアンス・お客さま保護・リスク管理

### 金融商品に係る勧誘方針

金融商品の販売等は、金融商品取引法、金融商品の販売等に関する法律（金融商品販売法）などの関連する法令に基づき行います。これらは元本割れが生じる可能性がある金融商品を購入しようとする利用者の保護が主な目的であり、金融機関がこれらの法律等が適用される金融商品を勧誘・販売する際には、お客さまの状況に応じた対応が求められます。当金庫は法令等に基づく各種対応を的確に行っています。

当金庫は、金融商品販売法に基づき、金融商品の販売等に際しては、適正な勧誘を確保するため下記の事項を遵守します。

#### 金融商品に係る勧誘方針

1. 当金庫は、お客さまの知識、経験、財産の状況及び当該金融商品の販売に係る契約を締結する目的に照らして、適正な情報の提供と商品説明をいたします。
2. 当金庫は、お客さまに関する情報について、当金庫役職員が法令等に従い、その適切な取扱い及び保護をはかり、金融機関としての社会的責務を全ういたします。
3. 金融商品の選択・ご購入は、お客さまご自身の判断によってお決めいただけます。その際、当金庫は、お客さまに適正な判断をしていただくために、当該金融商品の重要事項について説明をいたします。
4. 当金庫は、誠実・公正な勧誘を心掛け、お客さまに対し事実と異なる説明をしたり、誤解を招くことのないよう、研修等を通じて役職員の知識の向上に努めます。
5. 当金庫は、お客さまにとって不都合な時間帯や迷惑な場所での勧誘は行いません。
6. 金融商品の販売等に係る勧誘について、ご意見やお気づきの点等がございましたら、お近くの窓口までお問い合わせください。

### 反社会的勢力の排除

当金庫は、社会の秩序や安全に脅威を与え、健全な経済・社会の発展を妨げる反社会的勢力との関係を遮断するため、以下のとおり「反社会的勢力に対する基本方針」を定め、これを遵守します。

#### 反社会的勢力に対する基本方針

1. 当金庫は、反社会的勢力との取引を含めた関係を遮断し、不当要求に対しては断固として拒絶します。
2. 当金庫は、反社会的勢力による不当要求に対し、職員の安全を確保しつつ組織として対応し、迅速な問題解決に努めます。
3. 当金庫は、反社会的勢力に対して資金提供、不適切・異例な取引および便宜供与は行いません。
4. 当金庫は、反社会的勢力による不当要求に備えて、平素から警察、暴力追放運動推進センター、弁護士などの外部専門機関と緊密な連携関係を構築します。
5. 当金庫は、反社会的勢力による不当要求に対しては、民事と刑事の両面から法的対抗措置を講じる等、断固たる態度で対応します。

### 金融犯罪防止への取組み

当金庫では、キャッシュカードの不正利用、振り込め詐欺、フィッシング詐欺などの金融犯罪に対して、お客さまに安全にお取引いただくためにさまざまな対策を積極的に実施しています。また、インターネットバンキング（個人・法人）について、ワンタイムパスワードの導入など安全性向上に積極的に取り組んでいます。

### 統合的リスク管理

金融機関を取り巻くリスクは、信用リスク、市場リスク、流動性リスク、オペレーショナル・リスク（事務リスク、システムリスク）等多様に存在します。金融機関は、それらのリスクを管理しながら、自らの体力（自己資本）の範囲内で適正な収益を上げることが求められています。

当金庫では、統合的リスク管理方針、統合的リスク管理規程を制定するとともに、ALM委員会、市場リスク管理部会、信用リスク管理部会、オペレーショナル・リスク管理部会等を通じ、内部管理態勢を充実させ、適切なリスク管理態勢の整備に努めています。

#### ●信用リスク

信用供与先の財務状況の悪化により、資産（オフ・バランス資産を含む全資産）の価値が減少ないし消失し損失を被るリスク

#### ●市場リスク

金利、有価証券等の価格、為替等のさまざまなリスク要因の変動により、保有資産の価値が変動し損失を被るリスク

#### ●流動性リスク

資金繰りが悪化したり、資金の確保に通常よりも著しく高い金利での調達を余儀なくされることにより損失を被るリスク

#### ●オペレーショナル・リスク

業務の過程、役職員の活動、システムが不適切であること、もしくはは機能しないことまたは外生的な事象により損失を被るリスク



# 経営と取組み

## コンプライアンス・お客さま保護・リスク管理

### 金融ADR制度への対応

金融 ADR 制度（金融分野における裁判外紛争解決制度）を踏まえ、適切に相談・苦情・紛争等（以下「苦情等」という。）に対処する体制を整備しています。

#### 当金庫における苦情処理措置・紛争解決措置等の概要

お客さまからの相談・苦情・紛争等（以下「苦情等」という。）は、営業店または営業統括部で受け付けています。

1. 苦情等のお申し出があった場合、その内容を十分に伺ったうえで、内部調査を行って事実関係の把握に努めます。
2. 事実関係を把握したうえで、営業店、関係部署等とも連携を図り、迅速・公平にお申し出の解決に努めます。
3. 苦情等のお申し出については記録・保存し、対応結果に基づく改善措置を徹底のうえ、再発防止や未然防止に努めます。

苦情等は営業店または次の担当部署へお申し出ください。

きのくに信用金庫 営業統括部 お客さま相談課(きのくに相談所)

住 所	〒640-8655 和歌山市本町2丁目38番地
電 話 番 号	073-432-7118
F A X	073-422-6193
メー ル ア ド レ ス	ksb@kinokuni-shinkin.jp
受 付 日 時	月～金曜日(祝日、12月31日～1月3日を除く) 9:00～17:00
受 付 媒 体	電話、手紙、ファクシミリ、eメール、面談

\*お客さまの個人情報等は苦情等の解決を図るため、またお客さまとの取引を適切かつ円滑に行うために利用いたします。

4. 当金庫のほかに、一般社団法人全国信用金庫協会が運営する「全国しんきん相談所」をはじめとする他の機関でも苦情等のお申し出を受け付けています。詳しくは上記営業統括部にご相談ください。

名 称	全国しんきん相談所 (一般社団法人全国信用金庫協会)
住 所	〒103-0028 東京都中央区八重洲1-3-7
電話番号	03-3517-5825
受 付 日 時	月～金曜日(祝日、12月31日～1月3日を除く) 9:00～17:00
受 付 媒 体	電話、手紙、面談

5. 東京弁護士会、第一東京弁護士会、第二東京弁護士会(以下「東京三弁護士会」という)が設置運営する仲裁センター等で紛争の解決を図ることも可能ですので、営業統括部または上記全国しんきん相談所へお申し出ください。なお、各弁護士会に直接申し立ていただくことも可能です。

名 称	東京弁護士会 紛争解決センター	第一東京弁護士会 仲裁センター	第二東京弁護士会 仲裁センター
住 所	〒100-0013 東京都千代田区 霞が関1-1-3	〒100-0013 東京都千代田区 霞が関1-1-3	〒100-0013 東京都千代田区 霞が関1-1-3
電話番号	03-3581-0031	03-3595-8588	03-3581-2249
受 付 日 時	月～金曜日 (祝日、年末年始 除く) 9:30～12:00、 13:00～15:00	月～金曜日 (祝日、年末年始 除く) 10:00～12:00、 13:00～16:00	月～金曜日 (祝日、年末年始 除く) 9:30～12:00、 13:00～17:00

6. 東京三弁護士会の仲裁センター等は、東京都以外の各地のお客さまにもご利用いただけます。

その際には、次の(1)、(2)の方法により、お客さまのアクセスに便利な東京以外の弁護士会の仲裁センター等を利用することもできます。

なお、ご利用いただける弁護士会については、あらかじめ、東京三弁護士会、全国しんきん相談所または当金庫営業統括部にお尋ねいただくか、東京三弁護士会のホームページをご覧ください。

#### (1)現地調停

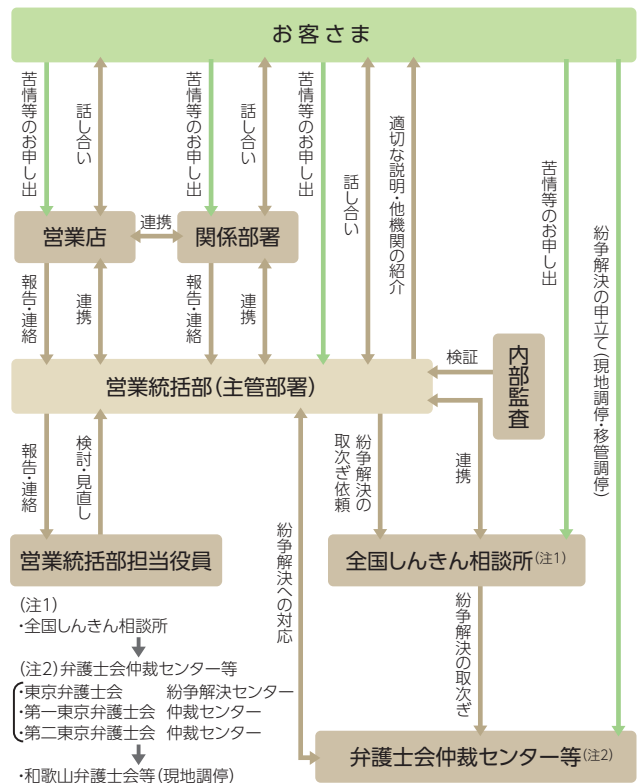
東京三弁護士会の調停人とそれ以外の弁護士会の調停人がテレビ会議システム等を用いて、共同して紛争の解決にあたります。

例えば、お客さまは、和歌山弁護士会等にお越しいただき、当該弁護士会の調停人とは面談で、東京三弁護士会の調停人とはテレビ会議システム等を通じてお話しいただくことにより、手続きを進めることができます。

#### (2)移管調停

現地調停以外に、他の弁護士会に紛争を移管し解決する方法(移管調停)もあります。

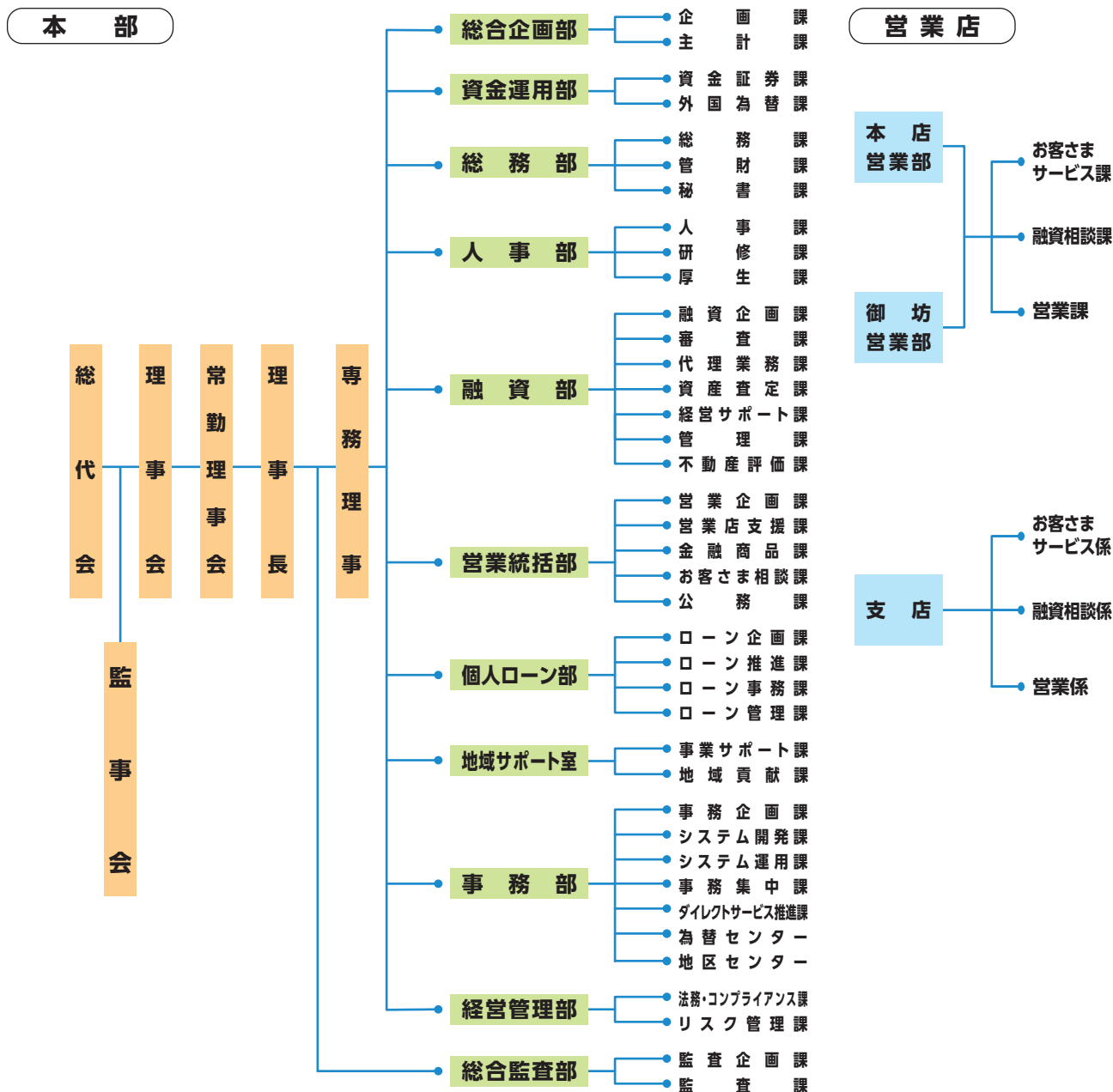
### 苦情等への取組体制



(注1) 全国しんきん相談所  
(注2) 弁護士会仲裁センター等  
東京弁護士会 紛争解決センター  
第一東京弁護士会 仲裁センター  
第二東京弁護士会 仲裁センター  
・和歌山弁護士会等(現地調停)

# 組織図・役員一覧

## 組織図 (令和2年7月1日現在)



## 役員一覧 (令和2年7月1日現在)

(代表理事) 理事長	田谷 節朗	常務理事	緒方 公一(※1)	常勤理事	富山 千座
(代表理事) 専務理事	中嶋 康晴	常勤理事	行道 弘	常勤理事	木村 功
(代表理事) 専務理事	木下 巖	常勤理事	平川 和男	常勤監事	松下 利和
常務理事	湯川 広一(※1)	常勤理事	田端 正巳	非常勤監事	中原 洋二(※2)
常務理事	岩橋 儀幸	常勤理事	橋本 和也		

※1 理事 湯川広一、緒方公一は、信用金庫業界の「総代会の機能向上策等に関する業界申し合わせ」に基づく職員外理事です。  
 ※2 監事 中原洋二は、信用金庫法第32条5項に定める員外監事です。