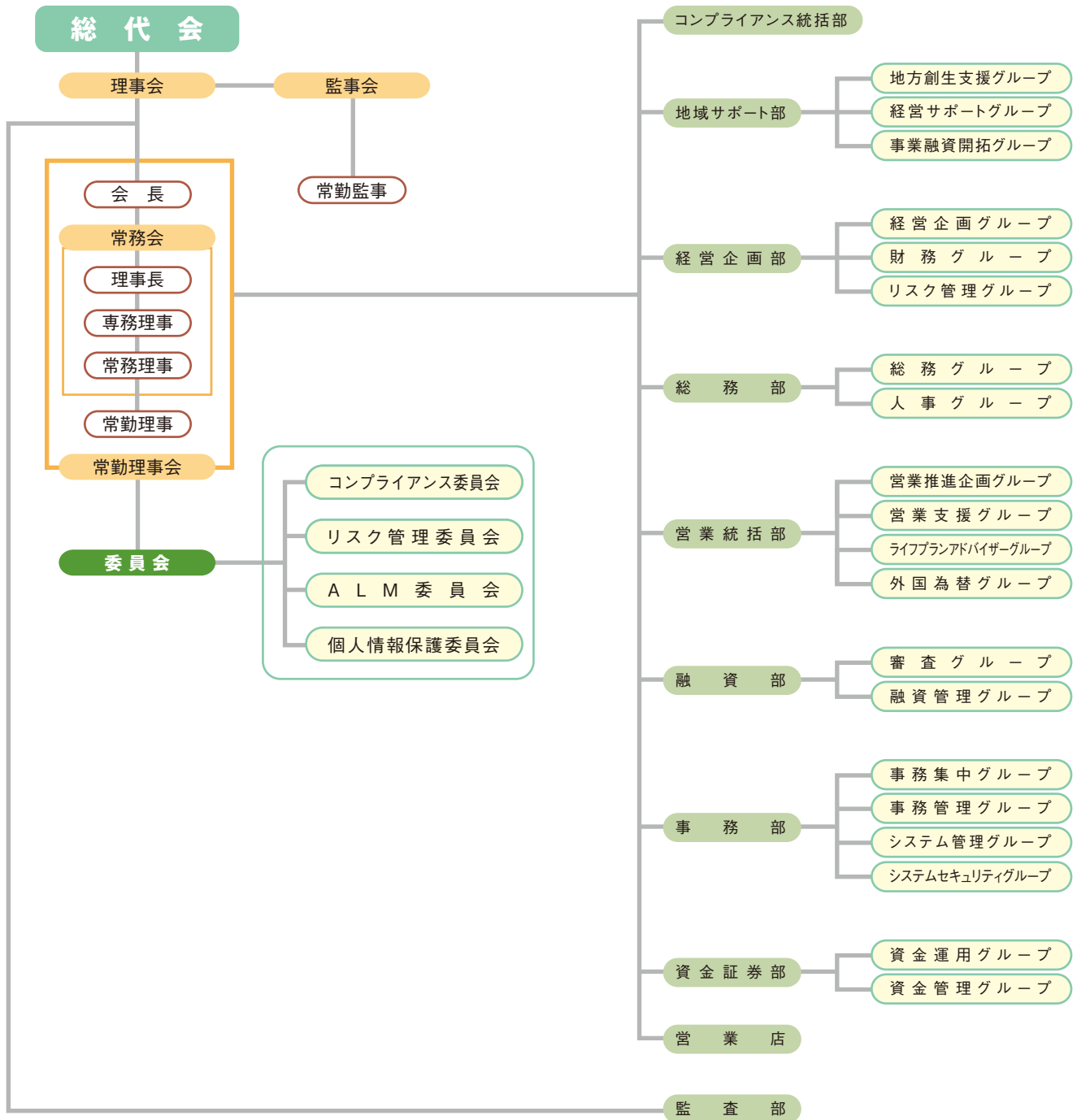




組織・役員 (令和6年7月1日現在)



役員一覧

会長 村上 幸男	常務理事 春田 裕司 ^(※1)	理事 松尾 正 ^(※1)	常勤監事 田中 貴也
理事長 池上 弘	常勤理事 河原 辰也	理事 米田 亘宏 ^(※1)	監事 野村 雅之 ^(※2)
専務理事 岩見 英雄	常勤理事 榮田 昭徳	理事 杉下 秀幸 ^(※1)	監事 阪田 高則 ^(※2)
常務理事 原田 文之 ^(※1)	常勤理事 中山 利幸	理事 井本 浩二 ^(※1)	

※1 理事 原田文之、春田裕司、松尾正、米田亘宏、杉下秀幸、井本浩二は信用金庫業界の「総代会の機能向上策等に関する業界申し合わせ」に基づく職員外理事です。

※2 監事 野村雅之、阪田高則は信用金庫法第32条第5項に定める員外監事です。