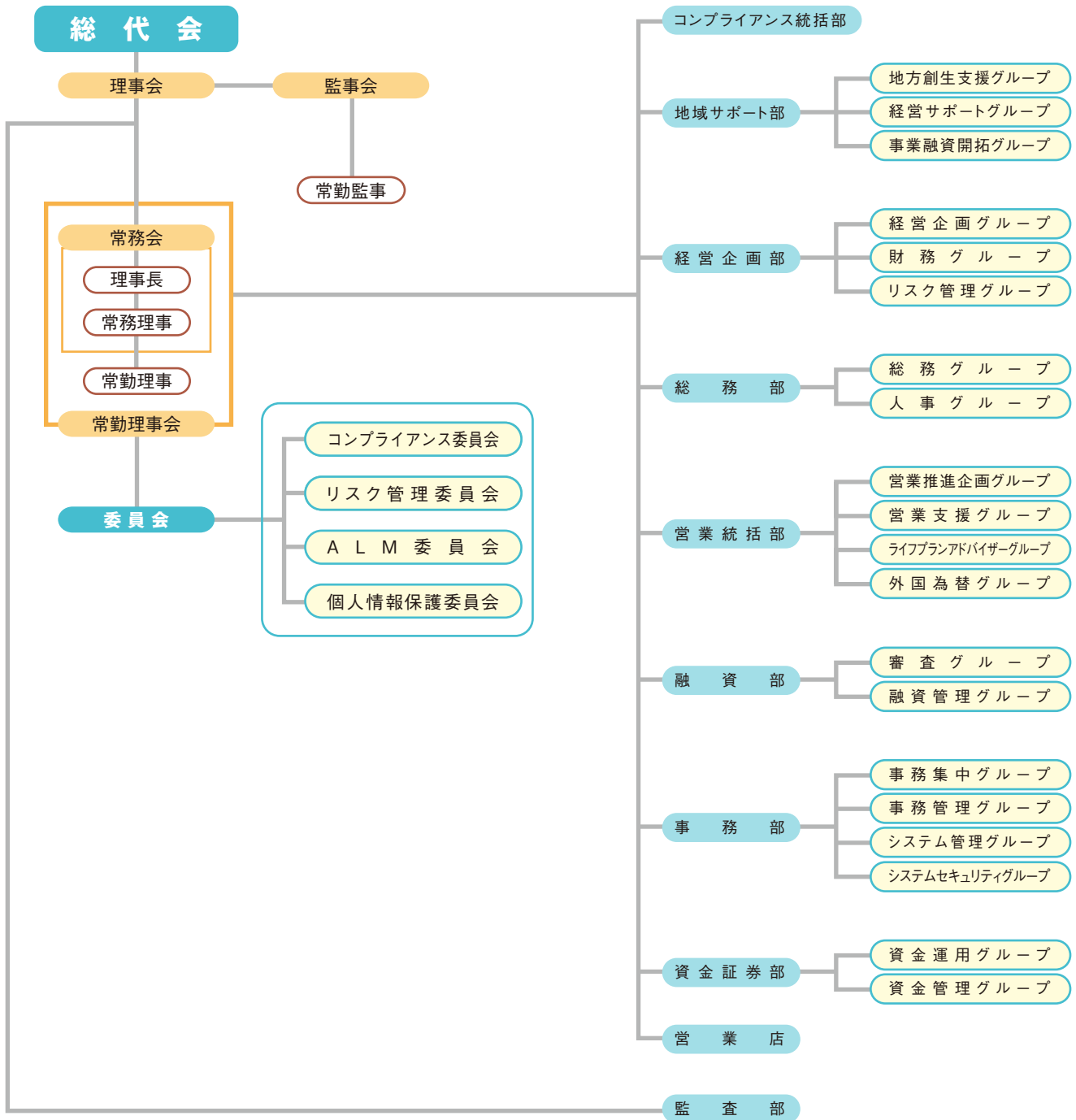




# 組織・役員 (令和7年7月1日現在)



## 役員一覧

理事長 池上 弘  
 常務理事 春田 裕司<sup>(※1)</sup>  
 常務理事 成田 昌人<sup>(※1)</sup>

常勤理事 河原 辰也  
 常勤理事 榮田 昭徳  
 常勤理事 中山 利幸

理事 松尾 正<sup>(※1)</sup>  
 理事 米田 亘宏<sup>(※1)</sup>  
 理事 杉下 秀幸<sup>(※1)</sup>  
 理事 井本 浩二<sup>(※1)</sup>

常勤監事 田中 貴也  
 監事 野村 雅之<sup>(※2)</sup>  
 監事 阪田 高則<sup>(※2)</sup>

※1 理事 春田裕司、成田昌人、松尾正、米田亘宏、杉下秀幸、井本浩二は信用金庫業界の「総代会の機能向上策等に関する業界申し合わせ」に基づく職員外理事です。  
 ※2 監事 野村雅之、阪田高則は信用金庫法第32条第5項に定める員外監事です。