

令和 8 年 3 月 2 5 日

各 位

西中国信用金庫

本部組織の改編について

西中国信用金庫（理事長 池上 弘）は、下記のとおり本部組織の改編を行いますのでお知らせいたします。

記

一．改編の目的

“すべてはお客さまの笑顔と感謝のために”と掲げた「にししんWay」を実践していくために、本部組織体制を見直し、お客さまへのサポート態勢の強化ならびにお客さまをサポートする職員へのサポート態勢の強化を図って、地域のお客さまの期待に応えていくものです。

二．改編の主な内容

- 1．コンプライアンス統括部と経営企画部リスク管理グループを統合して、リスク全般を統括することにより、リスク管理態勢の強化を図ります。
- 2．経営企画部経営企画グループを価値創造企画部として、地域、お客さまへの価値提供を統括することにより、地域金融力の強化を図ります。
- 3．地域サポート部地方創生支援グループを営業サポート部に統合して、お客さまのお役に立つ営業活動をより一層展開することにより、お客さまサポート態勢の強化を図ります。
- 4．地域サポート部経営サポートグループを融資サポート部に統合して、お客さまへの支援力をより一層発揮することにより、お客さまサポート態勢の強化を図ります。
- 5．融資サポート部に融資事務のバックオフィスを設置して、本部集中化による融資業務の効率化を図ります。
- 6．資金証券部と経営企画部財務グループを統合して、財務全般を統括することにより、財務基盤の強化を図ります。

三．改編前後の組織

別紙（改編後の機構図、本部体制、連絡先一覧表）のとおりです。

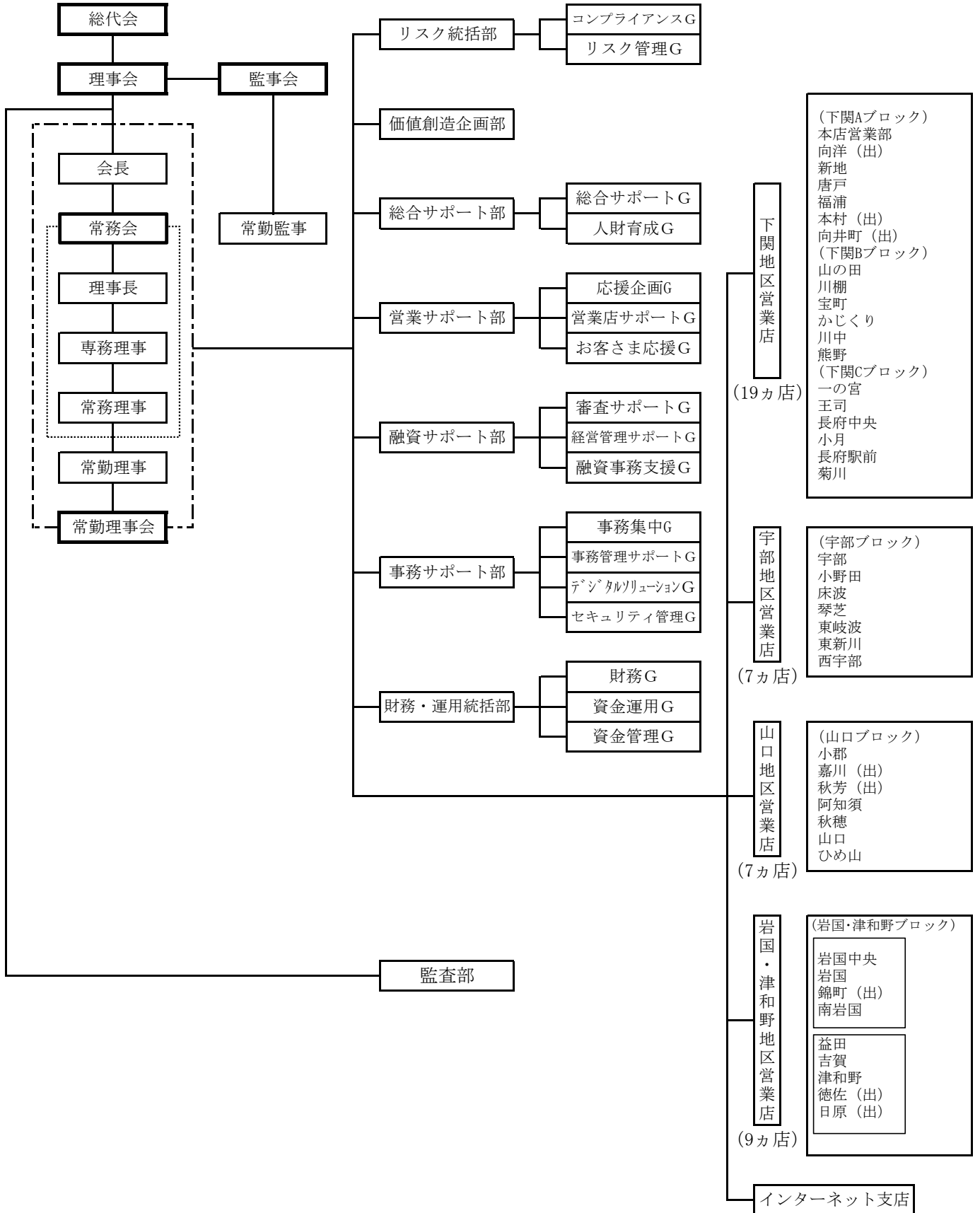
四．実施日

令和 8 年 4 月 1 日（水）

以 上

【本件に関するお問い合わせ先】
西中国信用金庫 総務部 中山
TEL 083-223-4933

機 構 図
(令和 8 年 4 月 1 日)



改編後の本部体制

改編後		改編前部署・グループ
部署	グループ	
リスク統括部	コンプライアンスグループ	コンプライアンス統括部
	リスク管理グループ	経営企画部リスク管理グループ
価値創造企画部		経営企画部経営企画グループ 営業統括部営業支援グループ（一部）
総合サポート部	総合サポートグループ	総務部総務グループ
	人財育成グループ	総務部人事グループ
営業サポート部	応援企画グループ	営業統括部営業推進企画グループ
	営業店サポートグループ	営業統括部営業支援グループ、ライフプランアドバイザーグループ、外国為替グループ
	お客さま応援グループ	地域サポート部地方創生支援グループ
融資サポート部	審査サポートグループ	融資部審査グループ
	経営管理サポートグループ	融資部融資管理グループ 地域サポート部経営サポートグループ
	融資事務支援グループ	融資部審査グループ（一部）
事務サポート部	事務集中グループ	事務部事務集中グループ
	事務管理サポートグループ	事務部事務管理グループ
	デジタルソリューショングループ	事務部システム管理グループ
	セキュリティ管理グループ	事務部システムセキュリティグループ
財務・運用統括部	財務グループ	経営企画部財務グループ 総務部総務グループ（一部）
	資金運用グループ	資金証券部資金運用グループ
	資金管理グループ	資金証券部資金管理グループ
監査部		監査部

連絡先一覧

部署	グループ	電話番号・FAX番号	住所
リスク統括部	コンプライアンスグループ	TEL：083-223-4942 FAX：083-227-4422	〒750-0018 下関市豊前田町三丁目 1番14号
	リスク管理グループ		
価値創造企画部		TEL：083-223-4934 FAX：083-223-3469	〒750-0016 下関市細江町一丁目 1番8号
総合サポート部	総合サポートグループ	TEL：083-223-4932 FAX：083-223-3469	〒750-0016 下関市細江町一丁目 1番8号
	人財育成グループ	TEL：083-223-4933 FAX：083-223-3469	
営業サポート部	応援企画グループ	TEL：083-223-4936 FAX：083-223-3520	〒750-0016 下関市細江町一丁目 1番8号
	営業店サポートグループ		
	お客さま応援グループ	TEL：083-227-2228 FAX：083-223-3520	
融資サポート部	審査サポートグループ	TEL：083-223-4938 TEL：083-228-2165 (代理業務) FAX：083-227-2422	〒750-0016 下関市細江町一丁目 1番8号
	経営管理サポートグループ	TEL：083-223-3630 FAX：083-227-2422	
	融資事務支援グループ	TEL：083-242-1101 FAX：083-242-1102	〒751-0838 下関市山の田本町 20番1号
事務サポート部	事務集中グループ	TEL：083-228-2130 FAX：083-223-5277	〒750-0018 下関市豊前田町三丁目 1番14号
	事務管理サポートグループ		
	デジタルソリューショングループ	TEL：083-228-1610 FAX：083-223-5277	
	セキュリティ管理グループ		
財務・運用統括部	財務グループ	TEL：083-223-4935 FAX：083-223-3469	〒750-0016 下関市細江町一丁目 1番8号
	資金運用グループ		
	資金管理グループ		
監査部		TEL：083-228-2140 FAX：083-234-2133	〒750-0018 下関市豊前田町三丁目 1番14号