

にしん

税理士が<sup>相続税の</sup>  
無料で 試算します！

# よくわかる相続税 セミナー& 個別相談会

- ・相続税の仕組みについて知りたい。
- ・不動産などの財産の評価方法について知りたい。
- ・相続税の計算方法を知りたい。



等お悩みの方、セミナーでの情報入手と税理士  
による個別に具体的なアドバイスをご活用下さい

※相談内容の整理の為に裏面をご利用下さい。  
現状の状況を確認いただく事でより具体的な内容でご相談を承る事  
が出来ますのでご活用ください。

日時： 令和 6年 6月 22日 (土)  
セミナー 10:00~11:30  
個別相談 13:00~13:50 1組  
14:00~14:50 1組

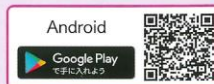
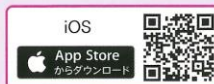
場所：本店営業部 相談プラザ出張所 2階セミナールーム  
講師：東海税理士会 西尾支部 税理士 深谷 裕寿 氏  
定員：セミナー10名 個別相談2組  
問合せ先：西尾信用金庫 地域振興部  
電話申し込み：0563-56-7120

・ご希望者多数の場合、お申込みをお受けできない場合がございます。  
・新型コロナウイルス感染拡大の状況によっては、開催を中止させて  
いただく場合がございます。

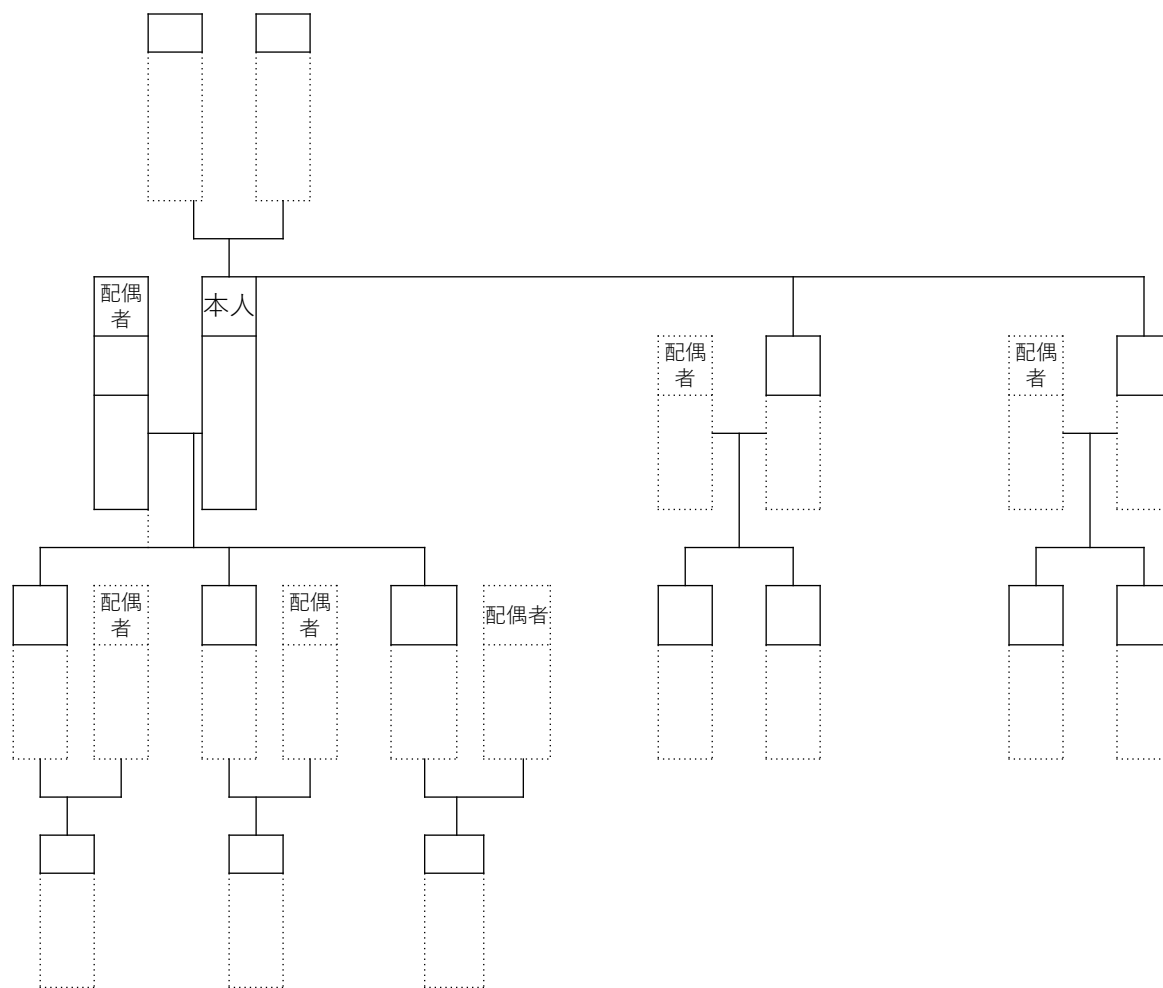
申し込みはこちらからもOK  
【セミナー予約サービス】



にしん アプリバンキング 西尾信用金庫アプリ  
アプリのダウンロードはこちら



## 家系図



## 相続財産を把握するための明細表

財産	資料	金額
不動産	固定資産税課税明細書	
預貯金	通帳等	
有価証券	証券会社等取引残高報告書	
死亡保険金	保険証券	
債務	返済予定表	
その他		