

さいきょうの 貸金庫 は

地震・火災等の災害からも

お客様の大切な財産をしっかりお守りいたします



貴重品
宝石、貴金属類、実印など



重要書類
各種契約書、預金通帳、証書など



権利書
(登記識別情報通知書)など

思い出の品など
記念品、写真など

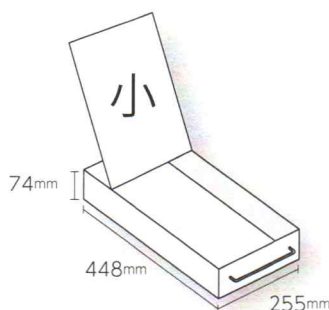


■ご利用時間 平日9:00~15:00

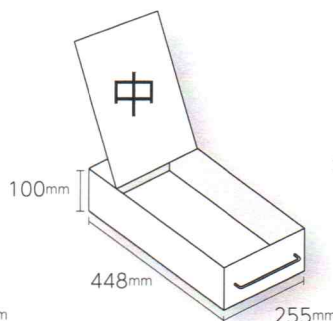
※上記時間内であれば何度でもご利用いただけます。

■ご使用料金

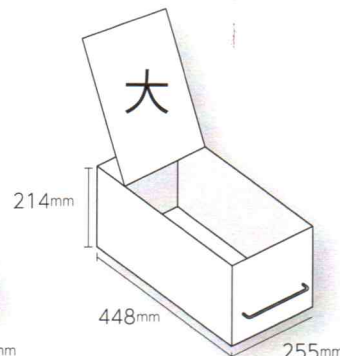
※ご使用料金は預金口座から自動引き落としとなります



年間使用料 (消費税込) 【29,700円】



【33,000円】



【36,300円】

お客様の
お取引内容により
ご使用料の
割引がございます

年金 5大公共料金のうち3項目以上 住宅ローン

給与振込 定期性預金 インターネットバンキング 等

*15,000円を限度として割引いたします。
*割引対象のお取引内容は、毎年1月末日に確認いたします。ただし年金については2月の受給により確認いたします。

■ご契約期間

1年ごとの自動更新です。(4月1日から翌年の3月末日までの1年間)
ただし、お申込み、ご解約の年度のご使用料金につきましては月割計算となります。

■お申込み

実印、印鑑証明書、本人確認書類(運転免許証等)、お届け印、通帳をお持ちください。
※ご契約時に代理人のお届けをいただければ保管品の出し入れは、ご本人の他に代理人の方も可能です。
※なお、数に限りがありますので、種類(大きさ)のご要望にそえない場合がございます。
あらかじめご了承ください。
※貸金庫のお申込みには審査があり、結果次第ではご契約できない場合がございます。

くわしくは、窓口または担当者にお問い合わせください。

地域のために この街のために そして、あなたのために
西京信用金庫 江古田支店
練馬区栄町44-7 TEL.03-3993-7611



2020年4月1日現在